



Iridium gen3 LED Mini

BGP381 GRN25/830 II MSO CO GR SP

Iridium gen3 Mini - LED GreenLine 2500 lm - 830 teplá bílá -
Bezpečnostní třída II - Medium wide street optic - CO - GR -
Spigot

Iridium gen3 je první skutečně inteligentní svítidlo s jednoduchým připojením. Žádné nepříjemnosti s uvedením do provozu – pouze nainstalujte svítidlo a ovládejte jej na dálku prostřednictvím řídicího softwaru CityTouch. Snadné ovládání světla na dálku! Nový koncept typu „plug & play“ byl navržen tak, aby zajistil bezpečnou a snadnou instalaci v pouhých třech krocích: 1. Nainstalujte montážní třmen, 2. Zapojte napájení, 3. Nakloňte a zavřete svítidlo. Vysoká účinnost svítidla na systémové úrovni zajišťuje značnou úsporu energie ve srovnání s existujícími konvenčními instalacemi, čímž nabízí rychlou návratnost. Díky širokému výběru světelných výkonů, optiky a teplot chromatičnosti se Iridium gen3 hodí pro většinu aplikací v obytných čtvrtích. Neoklasický design svítidla zajišťuje konzistentní vzhled a vjem s okolím.

Údaje o produktu

| General Information | | | |
|--|-------------------------------------|-----------------------------|--------------------------|
| Počet světelných zdrojů | 1 [1 pc] | Vestavěné ovládání | No [-] |
| Kód řady zdroje | GRN25 [LED GreenLine 2500 lm] | Řídicí rozhraní | - |
| Barva světelného zdroje | 830 teplá bílá | Regulace světla | - |
| Vyměnitelnost světelného zdroje | Ano | Ochrana elektrického obvodu | - |
| Počet předřadňkových jednotek | 1 unit | Připojení | Šroubová svorkovnice |
| Předřadník | EB [Elektronický] | Kabel | - |
| Předřadník / napájecí jednotka / transformátor | PSR [Power supply unit regulating] | Třída ochrany IEC | Bezpečnostní třída II |
| Včetně předřadníku | Ano | Barva dílů | CO |
| Typ optického krytu / čoček | PC [Polykarbonátová koule/kryt] | Pokrytí | - |
| Divergence světelného paprsku svítidla | 152° | Test žhavým drátem | Teplota 650 °C, doba 5 s |
| | | Značka hořlavosti | NO [-] |
| | | Značka CE | CE mark |

Iridium gen3 LED Mini

| | |
|---------------------------|---|
| Značka ENEC | ENEC mark |
| Značka UL | Ne |
| Záruční lhůta | 5 let |
| Optic type outdoor | Medium wide street optic |
| Fotobuňka | No [-] |
| Průchodka pro napájení | 1PG10 [Cable gland 1x PG 10 mm] |
| Remarks | *-Per Lighting Europe guidance paper "Evaluating performance of LED based luminares - January 2018": statistically there is no relevant difference in lumen maintenance between B50 and for example B10. Therefore the median useful life (B50) value also represents the B10 value. * Při velmi vysoké okolní teplotě se může svítidlo kvůli ochraně svých součástí automaticky ztlumit. |
| Konstantní světelný výkon | No |
| Počet produktů v MCB | 20 |
| Značka RoHS | - |
| LED engine type | LED |
| Product Family Code | BGP381 [Iridium gen3 Mini] |

Light Technical

| | |
|---|----|
| Poměr výkonu světelného toku směrem vzhůru | 0 |
| Standardní úhel sklonu v případě montáže na vršek sloupku | 0° |
| Standardní úhel sklonu při montáži s bočním vstupem | 0° |

Operating and Electrical

| | |
|-------------------|--------------|
| Vstupní napětí | 220 to 240 V |
| Vstupní frekvence | 50 až 60 Hz |
| Náběhový proud | 22 A |
| Doba náběhu | 0,29 ms |
| Proud předřadníku | 390 mA |
| Účinník (min.) | 0.96 |
| Účinník (jmen.) | 0.9 |

Controls and Dimming

| | |
|---------------|----|
| Regulovatelné | Ne |
|---------------|----|

Mechanical and Housing

| | |
|----------------------------------|---------------|
| Materiál pláště | Hliník |
| Materiál reflektoru | - |
| Materiál optiky | Polycarbonate |
| Materiál optického krytu / čoček | Polykarbonát |
| Materiál uchycení | Aluminum |
| Montážní zařízení | SP [Spigot] |

| | |
|--|----------------------|
| Tvar optického krytu / čoček | Flat |
| Povrchová úprava optického krytu / čoček | Texturovaná |
| Celková délka | 531 mm |
| Celková šířka | 273 mm |
| Celková výška | 156 mm |
| Effective projected area | 0,024 m ² |
| Barva | GR |

Approval and Application

| | |
|---|--|
| IP kód | IP66 [Chráněno proti proniknutí prachu, chráněno proti silně tryskající vodě] |
| Kód ochrany proti mechanickým nárazům | IK09 [10 J] |
| Ochrana proti rázům (běžný / rozdílový režim) | 4/4 kV |

Initial Performance (IEC Compliant)

| | |
|------------------------------------|----------------------|
| Počáteční světelný tok | 2350 lm |
| Tolerance světelného toku | +/-7% |
| Počáteční účinnost svítidla LED | 118 lm/W |
| Poč. korel. teplota chromatičnosti | 3000 K |
| Poč. Index barevného podání | 80 |
| Původní chromatičnost | (0.43, 0.41) SDCM <5 |
| Počáteční příkon | 20 W |
| Tolerance spotřeby energie | +/-11% |

Over Time Performance (IEC Compliant)

| | |
|--|------|
| Control gear failure rate at median useful life 100000 h | 10 % |
| Lumen maintenance at median useful life* 100000 h | L80 |

Application Conditions

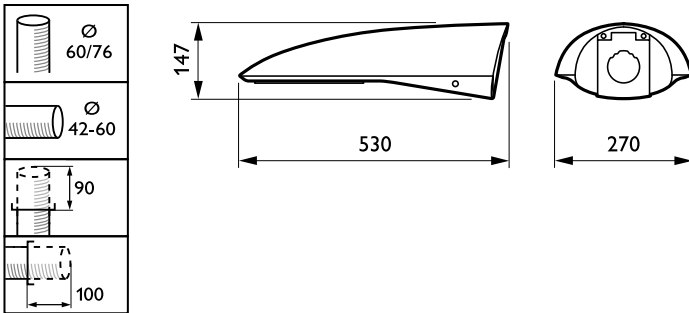
| | |
|------------------------------------|---------------|
| Rozsah okolní teploty | -40 až +50 °C |
| Performance ambient temperature Tq | 25 °C |
| Maximální úroveň stmívání | Nerelevantní |

Product Data

| | |
|-------------------------------|----------------------------------|
| Úplný kód výrobku | 871829190838800 |
| Objednávací název produktu | BGP381 GRN25/830 II MSO CO GR SP |
| EAN/UPC – výrobek | 8718291908388 |
| Objednávací kód | 90838800 |
| Číslování – počet v balení | 1 |
| Číslování – balení v krabičce | 1 |
| Materiál č. (12NC) | 910925438287 |
| Celková hmotnost (kus) | 6,850 kg |

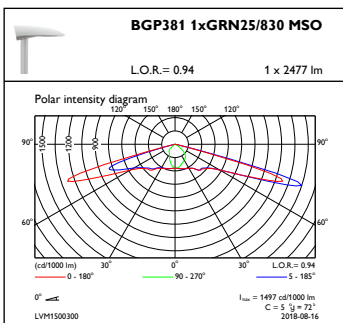
Iridium gen3 LED Mini

Rozměrové výkresy



Iridium3 LED BGP381

Fotometrické údaje



OFPC1_BGP381xGRN25830MSO

