



Iridium gen3 LED Mini

BGP381 GRN45/740 II DM CO GR CLO-DDF2 SP

Iridium gen3 Mini - LED GreenLine 4500 lm - 740 neutrální bílá
- Bezpečnostní třída II - Distribution medium - CO - GR -
Constant light output and DynaDimmer fixed presets version 2 -
Spigot

Iridium gen3 je první skutečně inteligentní svítidlo s jednoduchým připojením. Žádné nepříjemnosti s uvedením do provozu – pouze nainstalujte svítidlo a ovládejte jej na dálku prostřednictvím řídicího softwaru CityTouch. Snadné ovládání světla na dálku! Nový koncept typu „plug & play“ byl navržen tak, aby zajistil bezpečnou a snadnou instalaci v pouhých třech krocích: 1. Nainstalujte montážní třmen, 2. Zapojte napájení, 3. Nakloňte a zavřete svítidlo. Vysoká účinnost svítidla na systémové úrovni zajišťuje značnou úsporu energie ve srovnání s existujícími konvenčními instalacemi, čímž nabízí rychlou návratnost. Díky širokému výběru světelných výkonů, optiky a teplot chromatičnosti se Iridium gen3 hodí pro většinu aplikací v obytných čtvrtích. Neoklasický design svítidla zajišťuje konzistentní vzhled a vjem s okolím.

Údaje o produktu

General Information	
Počet světelných zdrojů	1 [1 pc]
Kód řady zdroje	GRN45 [LED GreenLine 4500 lm]
Barva světelného zdroje	740 neutrální bílá
Vyměnitelnost světelného zdroje	Ano
Počet předřadnikových jednotek	1 unit
Předřadník	EB [Elektronický]
Předřadník / napájecí jednotka / transformátor	PSDD-CLO [Power supply unit with DynaDimmer and constant light output (integrated)]
Včetně předřadníku	Ano

Typ optického krytu / čoček	PC [Polykarbonátová koule/kryt]
Divergence světelného paprsku svítidla	152°
Vestavěné ovládání	CLO-DDF2 [Constant light output and DynaDimmer fixed presets version 2]
Řídicí rozhraní	-
Regulace světla	-
Ochrana elektrického obvodu	-
Připojení	Šroubová svorkovnice, třípólová
Kabel	-
Třída ochrany IEC	Bezpečnostní třída II
Barva dílů	CO

Iridium gen3 LED Mini

Pokrytí	-
Test žhavým drátem	Teplota 650 °C, doba 5 s
Značka hořlavosti	NO [-]
Značka CE	CE mark
Značka ENEC	ENEC mark
Značka UL	Ne
Záruční lhůta	5 let
Optic type outdoor	Distribution medium
Fotobuňka	No [-]
Průchodka pro napájení	1PG10 [Cable gland 1x PG 10 mm]
Poznámky	*-Per Lighting Europe guidance paper "Evaluating performance of LED based luminaires - January 2018": statistically there is no relevant difference in lumen maintenance between B50 and for example B10. Therefore the median useful life (B50) value also represents the B10 value. * Při velmi vysoké okolní teplotě se může svítidlo kvůli ochraně svých součástí automaticky ztlumit.
Konstantní světelný výkon	Yes
Počet produktů v MCB	20
Splňuje požadavky evropské směrnice RoHS	Ne
Značka WEEE	-
LED engine type	LED
Product Family Code	BGP381 [Iridium gen3 Mini]

Light Technical

Poměr výkonu světelného toku směrem vzhůru	0
Standardní úhel sklonu v případě montáže na vršek sloupku	0°
Standardní úhel sklonu při montáži s bočním vstupem	0°

Operating and Electrical

Vstupní napětí	220 to 240 V
Vstupní frekvence	50 až 60 Hz
Počáteční spotřeba energie při stálém světelném toku	27 W
Průměrná spotřeba energie při stálém světelném toku	28 W
Konečná spotřeba energie při stálém světelném toku	28.5 W
Náběhový proud	22 A
Doba náběhu	0,29 ms
Účinnost (min.)	0.98

Controls and Dimming

Regulovatelné	Ano
---------------	-----

Mechanical and Housing

Materiál pláště	Hliník
Materiál reflektoru	-
Materiál optiky	Polycarbonate
Materiál optického krytu / čoček	Polykarbonát
Materiál uchycení	Hliník
Montážní zařízení	SP [Spigot]
Tvar optického krytu / čoček	Flat
Povrchová úprava optického krytu / čoček	Texturovaná
Celková délka	531 mm
Celková šířka	273 mm
Celková výška	156 mm
Effective projected area	0,024 m ²
Barva	GR
Rozměry (výška x šířka x hloubka)	156 x 273 x 531 mm (6.1 x 10.7 x 20.9 in)

Approval and Application

IP kód	IP66 [Chráněno proti proniknutí prachu, chráněno proti silně tryskající vodě]
Kód ochrany proti mechanickým nárazům	IK09 [10 J]
Ochrana proti rázům (běžný / rozdílový režim)	4/4 kV

Initial Performance (IEC Compliant)

Počáteční světelný tok	3813 lm
Tolerance světelného toku	+/-7%
Počáteční účinnost svítidla LED	141 lm/W
Poč. korel. teplota chromatičnosti	4000 K
Poč. index barevného podání	70
Původní chromatičnost	(0.38, 0.38) SDCM <5
Počáteční příkon	28.5 W
Tolerance spotřeby energie	+/-11%

Over Time Performance (IEC Compliant)

Závadovost ovládacího předřadníku při střední životnosti 100 000 h	10 %
Jmenovitý světelný tok při střední životnosti* 100 000 h	L100

Application Conditions

Rozsah okolní teploty	-40 až +50 °C
Performance ambient temperature Tq	25 °C
Maximální úroveň stmívání	50%

Product Data

Úplný kód výrobku	871869631947500
Objednávací název produktu	BGP381 GRN45/740 II DM CO GR CLO-DDF2 SP
EAN/UPC – výrobek	8718696319475
Objednávací kód	31947500
Číslování – počet v balení	1
Číslování – balení v krabici	1

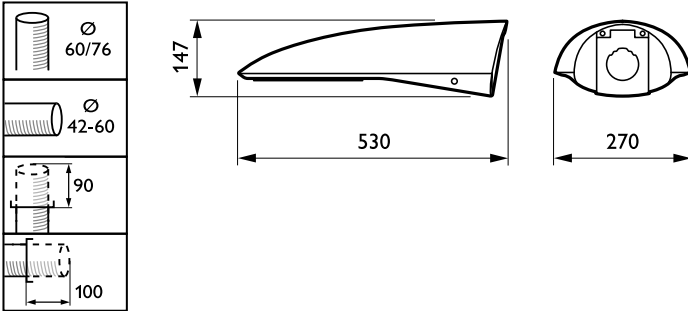
Iridium gen3 LED Mini

Materiál č. (12NC)	910925439204
Celková hmotnost (kus)	6,850 kg

850°C

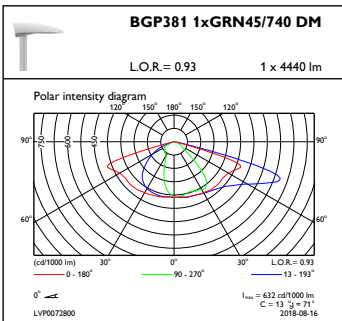
IK 09

Rozměrové výkresy



Iridium3 LED BGP381

Fotometrické údaje



OFPC1_BGP381xGRN45740DM

