



TownGuide Performer

BDP102 LED40/740 II DS PCF SI 6 62P

TOWNGUIDE PERF CLASSIC CONE - LED module 4000 lm -
Ljusfördelning symmetrisk - Polykarbonat frostad kupa/lock -
Stolptopp för diameter 62 mm

TownGuide Performer-serien består av sex välbekanta men ändå moderna former: Platt kon, kupa, klassisk kon, klassisk, T och Tzero. Alla finns med antingen klar eller frostad kupa. Det finns många alternativ för ljusflöden och ett urval färgtemperaturer och drifttider, vilket gör det lätt att välja den version som passar de specifika kraven i ert projekt bäst. Dessutom har TownGuide Performer flera alternativ för styrsystem som kan göra den till en naturlig del av smarta energibesparingsprogram – här finns allt från fristående LumiStep och DynaDimmer, SDU-brytarreglering, till smidig fjärranslutning med programvaran CityTouch för belysningshantering. Installationen är enkel. Tack vare bajonettanslutningen med inbyggd tätning i stolparmen behöver inte armaturen öppnas vid installationen. Philips har arbetat hårt för att se till att den totala ägandekostnaden (TCO) för armaturen ska vara så låg som möjligt. Eftersom TownGuide Performer är en särskild LED-armatur, som är kompatibel med en mängd styrsystem, går det att uppnå avsevärda besparingar genom lägre energi- och underhållskostnader.

Produktdata

| Allmän information | | | |
|-----------------------------------|--|---------------------------|---------------------------------------|
| Antal ljuskällor | 4 [4 st] | Driftdon ingår | Ja |
| Lampfamiljskod | LED40 [LED module 4000 lm] | Optikavskärmning/optiktyp | PCF [Polykarbonat frostad kupa/lock] |
| Ljuskällans färg | 740 neutralvit | Armaturens ljusfördelning | 75° |
| Utbytbar ljuskälla | Ja | Inbyggd styrning | No [-] |
| Antal driftdonsenheter | 1 enhet | Styrgränssnitt | - |
| Driftdon/strömenhet/transformator | PSR [Strömförsörjningsenhet reglerande] | Dimring | - |
| | | Kabel | Kabel 6,0 m utan kontakt (C6K) |
| | | Skyddsklass IEC | Säkerhetsklass II |

TownGuide Performer

| | |
|--------------------------------------|---------------------------------------|
| Delarnas färg | Alla delar är färgade |
| Beläggning | - |
| Glödtrådtest | Temperatur 650 °C, under 5 s |
| Säkerhetsmärkning, antändlighet | NO [-] |
| Skyddsenhets | PCBC [PCB skydd] |
| CE-märkning | CE märkning |
| ENEC-märkning | ENEC märkning |
| Garantitid | 5 år |
| Optic type outdoor | Ljusfördelning symmetrisk |
| Fotocell | No [-] |
| Konstant ljusflöde | Nej |
| Antal produkter på en automatsäkring | 10 |
| RoHS-märkning | ROHS märke |
| WEEE-märkning | - |
| LED engine type | LED |
| Product Family Code | BDP102 [TOWNGUIDE PERF CLASSIC CONE] |

Ljusteknik

| | |
|-------------------------------------|----|
| Uppåtriktat ljusflödesförhållande | 10 |
| Standardvinkel för stoltoppsmontage | 0° |
| Standardvinkel för sidoingång | - |

Drift och elektricitet

| | |
|--------------------|-----------|
| Ingående spänning | 220-240 V |
| Ingångsfrekvens | 50-60 Hz |
| Ingående ström | 45 A |
| Strömrusningstid | 0,285 ms |
| Effektfaktor (min) | 0.94 |
| Effektfaktor (nom) | 0.81 |

Styrenheter och dimring

| | |
|---------|----|
| Dimbara | No |
|---------|----|

Mekanik och armaturhus

| | |
|---------------------------------------|------------------------------------|
| Armaturhusets material | Aluminium |
| Material i reflektor | - |
| Material i optiken | Akryl |
| Optisk kupa/linsmaterial | Polykarbonat |
| Fixeringsmaterial | Steel |
| Monteringsenhet | 62P [Stoltopp för diameter 62 mm] |
| Optisk glaskupa/optikens form | Konisk |
| Ytbehandling på optikavskärmning/lins | Frostad |
| Vridmoment | 15 |
| Total höjd | 317 mm |
| Total diameter | 570 mm |
| Effective projected area | 0.088 m ² |

| | |
|------|--------|
| Färg | Silver |
|------|--------|

Användning och godkännande

| | |
|---------------------------------|-------------------------------|
| Kod för kapslingsklass | IP66 [Dammtät, strålskyddad] |
| Skyddskod för mekanisk påverkan | IK10 [20 J vandalsäker] |

Ursprunglig prestanda (IEC-kompatibel)

| | |
|--------------------------------|----------------------|
| Initialt ljusflöde | 2400 lm |
| Tolerans för ljusflöde | +/-7% |
| Initialt LED-ljusutbyte | 86 lm/W |
| Init. korr. färgtemperatur | 4000 K |
| Init. Färgåtergivningsindex | 70 |
| Initial kromaticitet | (0.38, 0.38) SDCM <5 |
| Initial ineffekt | 28 W |
| Tolerans för energiförbrukning | +/-11% |

Prestanda över tid (IEC-kompatibel)

| | |
|---|---------|
| Control gear failure rate at median useful life | 0,001 % |
| 100000 h | |
| Lumen maintenance at median useful life* | - |
| 35000 h | |
| Lumen maintenance at median useful life* | - |
| 50000 h | |
| Lumen maintenance at median useful life* | - |
| 75000 h | |
| Lumen maintenance at median useful life* | 95 |
| 100000 h | |

Användningsförhållanden

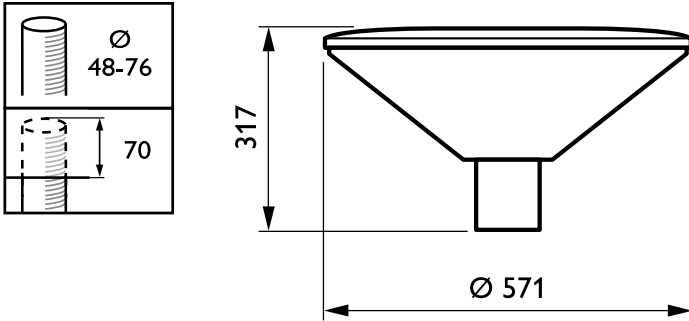
| | |
|------------------------------------|-----------------|
| Omgivningstemperatur | -40 till +35 °C |
| Performance ambient temperature Tq | 25 °C |
| Max. dimringsnivå | Ej relevant |

Produktdata

| | |
|---|-------------------------------------|
| Fullständig produktkod | 871869632544500 |
| Beställningsproduktnamn | BDP102 LED40/740 II DS PCF SI 6 62P |
| EAN/UPC - Produkt | 8718696325445 |
| Beställningsnummer | 32544500 |
| E-nummer | 7752275 |
| Räknare - Antal per förpackning | 1 |
| Räknare - antal förpackningar per kartong | 1 |
| Materialnummer (12NC) | 910925439676 |
| Nettovikt (stycke) | 7.880 kg |

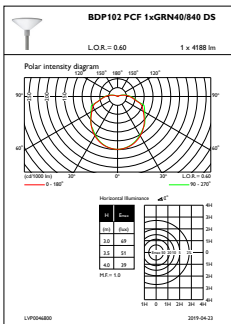
TownGuide Performer

Måttskiss

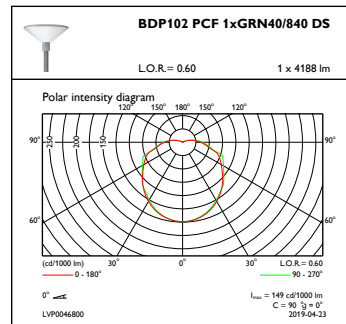


TownGuide Performer BDP100-105

Fotometriska data



OFPL1_BDP102PCF1xGRN40840DS



OFPC1_BDP102PCF1xGRN40840DS

