



# LumiStreet

## BGP213 ECO16/740 II DW CLO-DDF2 D18 FQQ-

LumiStreet Small - LED EconomyLine 1600 lm - 740 Neutraali valkoinen - Suojausluokka II - Leveä valonjako - Jatkuva valontuotto ja DynaDimmer, vakio-ohjelma 2 - Kaapeli 10 m ilman pistotulppaa (C10K) - Yleiskiinnike, halkaisija 48-60 mm, säädettävä

Pienikokoinen LumiStreet on monipuolinen, energiaa säästävä ja kustannustehokas ledivalaisin. Se vastaa tievalaistuksen perusvaatimukseen tuottamalla tehokkaan valaistuksen. Valaisimen korkealaatuiset komponentit varmistavat pitkän käyttöiän ja alhaiset ylläpitokustannukset.

### Tuotetiedot

Yleistä tietoa			
Valonlähteiden määrä	1 [ 1 kpl]	Valon säätö	-
Lamppuperheen koodi	ECO16 [ LED EconomyLine 1600 lm]	Liitäntä	Ruuviliitinkytkentäräma, 3-napainen
Valonlähteen väri	740 Neutraali valkoinen	Kaapeli	Kaapeli 10 m ilman pistotulppaa (C10K)
Valonlähde vaihdettavissa	Kyllä	Suojausluokka IEC	Suojausluokka II
Liitäntälaitteiden määrä	1 yksikkö	Pinnoite	-
Virtalähde/virtayksikkö/muuntaja	PSDD-CLO [ Tehonsyöttöyksikkö, DynaDimmer ja jatkuva valontuotto (integroitu)]	Hehkulankatesti	Lämpötila 850 °C, kesto 5 s
Liitäntälaitteet sisältyy toimitukseen	Kyllä	Tulenarkuusmerkintä	-
Optisen kuvun/linssin tyyppi	FG [ Tasolasi]	CE-merkintä	CE-merkintä
Valaisimen valokeilan hajautus	154°	ENEC-merkintä	ENEC-merkintä
Upotettu ohjaus	CLO-DDF2 [ Jatkuva valontuotto ja DynaDimmer, vakio-ohjelma 2]	Design Award Winner -merkintä	Design Award Winner 2015
Ohjauskäyttöliittymä	Sisäinen (ei ulkoista liitäntää)	ReddotDesign Award Winner -merkintä	Reddot Design Award Winner 2015
		Takuu aika	5 vuotta
		Optic type outdoor	Leveä valonjako
		Valokenno	No [ -]

<b>Muita tietoja</b>	*-Eurooppalaisen "LED-valaisimien suorituskyvyn arviointi: tammikuu 2018" - ohjeen mukaisesti, B50 ja esimerkiksi B10 - valaisinten huolloissa ei ole tilastollisesti merkittävää eroa. Siten mediaani käyttöikä B50-valaisimelle edustaa myös B10-valaisimen arvoa. * Äärimmäisissä ympäristön lämpötiloissa valaisin voi automaattisesti himmentyä komponenttien suojelemiseksi.
<b>Syöttökaapelin tyyppi</b>	FQQ-2x1.5 [ Kaapelityyppi FQQ ilman pistotulppaa, 2 -napainen, poikkileikkaus 1.5 mm <sup>2</sup> ]
<b>Vakiovalo-ominaisuus</b>	Kyllä
<b>Varaosien saatavuus</b>	Kyllä
<b>MCB-tuotteiden määrä</b>	23
<b>WEEE-merkintä</b>	-
<b>LED engine type</b>	LED
<b>Tuoteperheen koodi</b>	BGP213 [ LumiStreet Small]

#### Valon tekniset tiedot

<b>Ylös suuntautuvan valovirran osuus</b>	0
<b>Kirkkaan/himmeän valotehon suhde</b>	1,6
<b>Vakiokallistuskulma pylvään päässä</b>	0°
<b>Vakiokallistuskulma sivuasennuksessa</b>	0°

#### Käyttö ja sähkö tiedot

<b>Ottojännite</b>	220-240 V
<b>Syöttötaajuus</b>	50-60 Hz
<b>CLO-tehonkulutus alussa</b>	11,2 W
<b>Keskimääräinen CLO-tehonkulutus</b>	12,6 W
<b>CLO-tehonkulutus</b>	14 W
<b>Kytkeäntävirrasyys</b>	15 A
<b>Syttymisaika</b>	360 ms
<b>Liitäntälaitteen virta</b>	480 mA
<b>Tehokerroin (min.)</b>	0.95

#### Ohjausjärjestelmät ja himmennys

<b>Himmennettävä</b>	Kyllä
----------------------	-------

#### Mekaaniset tiedot ja runko

<b>Rungon materiaali</b>	Valualumiini
<b>Heijastimen materiaali</b>	Polykarbonaatti
<b>Optiikan materiaali</b>	Polykarbonaatti
<b>Optiikan kuvun/linssin materiaali</b>	Karkaistu lasi
<b>Kiinnitysmateriaali</b>	Alumiini
<b>Asennuslaite</b>	48/60A [ Yleiskiinnike, halkaisija 48-60 mm, säädettävä]
<b>Optiikan kuvun/linssin muoto</b>	Litteä
<b>Optiikan kuvun/linssin viimeistely</b>	Kirkas
<b>Vääntö</b>	15

<b>Kokonaispituus</b>	630 mm
<b>Kokonaisleveys</b>	270 mm
<b>Kokonaiskorkeus</b>	98 mm
<b>Effective projected area</b>	0,038 m <sup>2</sup>
<b>Väri</b>	Harmaa
<b>Mitat (korkeus x leveys x syvyys)</b>	98 x 270 x 630 mm (3.9 x 10.6 x 24.8 in)

#### Hyväksyntä ja käyttökohteet

<b>IP-luokka</b>	IP66 [ Pölytiivis, suojaus vesisuihkulta]
<b>Mek. iskun suojauskoodi</b>	IK08 [ 5 J ilkkivaltasuojaus]
<b>Syöksyjännitesuojaus (yhteis-/eromuotoinen)</b>	Philips standard surge protection level kV

#### Suorituskyky alussa (IEC-yhteensopiva)

<b>Valovirta alussa</b>	1344 lm
<b>Valovuotoleranssi</b>	+/-7%
<b>LED-valaisimen tehokkuus alussa</b>	122 lm/W
<b>Alun vast. värilämpötila</b>	4000 K
<b>Alun Värintoistoindeksi</b>	70
<b>Alkukromaattisuus</b>	(0.380, 0.380) SDCM <5
<b>Ottoteho alussa</b>	14 W
<b>Tehonkulutustoleranssi</b>	+/-11%

#### Suorituskyky ajan mittaan (IEC-yhteensopiva)

<b>Ohjauslaitteen keskimääräinen vikaantumisen 100 000 tunnin käyttöiän aikana</b>	10 %
<b>Valovirran teho keskimääräisen 100 000 tunnin käyttöiän aikana*</b>	L100

#### Käyttökohteiden olosuhteet

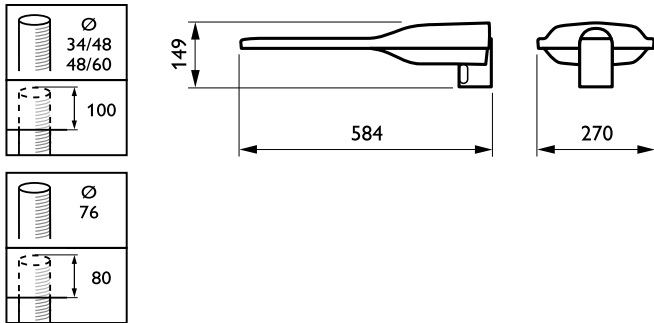
<b>Ympäristölämpötila-alue</b>	-40 ... +50 °C
<b>Suorituskyvyn lämpötila</b>	25 °C
<b>Suurin himmennystaso</b>	Ohjelmoitava

#### Tuotetiedot

<b>Koko tuotekoodi</b>	871869632024200
<b>Tilaustuotteen nimi</b>	BGP213 ECO16/740 II DW CLO-DDF2 D18 FQQ-
<b>EAN/UPC – tuote</b>	8718696320242
<b>Tilauuskoodi</b>	32024200
<b>Osoittaja – määrä/pakkaus</b>	1
<b>Osoittaja – pakkauksia ulommassa laatikossa</b>	1
<b>Materiaalinumero (12NC)</b>	910925452279
<b>Nettopaino (kappale)</b>	8,460 kg

850°C

## Mittapiirros



LumiStreet Small BGP/BGS212/213

