



LumiStreet

BGP213 ECO24/740 II DM CLO-DDF2 D18 FQQ-

LumiStreet Small - LED EconomyLine 2400 lm - 740 Neutraali valkoinen - Suojausluokka II - Keskileveä valonjako - Jatkuva valontuotto ja DynaDimmer, vakio-ohjelma 2 - Kaapeli 10 m ilman pistotulppaa (C10K) - Yleiskiinnike, halkaisija 48-60 mm, säädettävä

Pienikokoinen LumiStreet on monipuolinen, energiaa säästävä ja kustannustehokas ledivalaisin. Se vastaa tievalaistuksen perusvaatimuksiin tuottamalla tehokkaan valaistuksen. Valaisimen korkealaatuiset komponentit varmistavat pitkän käyttöiän ja alhaiset ylläpitokustannukset.

Tuotetiedot

Yleistä tietoa			
Valonlähteiden määrä	2 [2 kpl]	Valon säätö	-
Lamppuperheen koodi	ECO24 [LED EconomyLine 2400 lm]	Liitäntä	Ruuviliitinkytkentäräma, 3-napainen
Valonlähteen väri	740 Neutraali valkoinen	Kaapeli	Kaapeli 10 m ilman pistotulppaa (C10K)
Valonlähde vaihdettavissa	Kyllä	Suojausluokka IEC	Suojausluokka II
Liitäntälaitteiden määrä	1 yksikkö	Pinnoite	-
Virtalähde/virtayksikkö/muuntaja	PSDD-CLO [Tehonsyöttöyksikkö, DynaDimmer ja jatkuva valontuotto (integroitu)]	Hehkulankatesti	Lämpötila 850 °C, kesto 5 s
Liitäntälaitteet sisältyy toimitukseen	Kyllä	Tulenarkuusmerkintä	-
Optisen kuvun/linssin tyyppi	FG [Tasolasi]	CE-merkintä	CE-merkintä
Valaisimen valokeilan hajautus	154°	ENEC-merkintä	ENEC-merkintä
Upotettu ohjaus	CLO-DDF2 [Jatkuva valontuotto ja DynaDimmer, vakio-ohjelma 2]	Design Award Winner -merkintä	Design Award Winner 2015
Ohjauskäyttöliittymä	Sisäinen (ei ulkoista liitäntää)	ReddotDesign Award Winner -merkintä	Reddot Design Award Winner 2015
		Takuu aika	5 vuotta
		Optic type outdoor	Keskileveä valonjako
		Valokenno	No [-]

Muita tietoja	*-Eurooppalaisen "LED-valaisimien suorituskyvyn arviointi: tammikuu 2018" - ohjeen mukaisesti, B50 ja esimerkiksi B10 - valaisinten huolloissa ei ole tilastollisesti merkittävää eroa. Siten mediaani käyttöikä B50-valaisimelle edustaa myös B10-valaisimen arvoa. * Äärimmäisissä ympäristön lämpötiloissa valaisin voi automaattisesti himmentyä komponenttien suojelemiseksi.
Syöttökaapelin tyyppi	FQQ-2x1.5 [Kaapelityyppi FQQ ilman pistotulppaa, 2 -napainen, poikkileikkaus 1.5 mm ²]
Vakiovalo-ominaisuus	Kyllä
Varaosien saatavuus	Kyllä
MCB-tuotteiden määrä	20
WEEE-merkintä	-
LED engine type	LED
Tuoteperheen koodi	BGP213 [LumiStreet Small]

Valon tekniset tiedot

Ylös suuntautuvan valovirran osuus	0
Kirkkaan/himmeän valotehon suhde	1,6
Vakiokallistuskulma pylvään päässä	0°
Vakiokallistuskulma sivuasennuksessa	0°

Käyttö ja sähkö tiedot

Ottojännite	220-240 V
Syöttötaajuus	50-60 Hz
CLO-tehonkulutus alussa	16 W
Keskimääräinen CLO-tehonkulutus	18 W
CLO-tehonkulutus	20 W
Kytkevätvirtasäys	22 A
Syttymisaika	0,29 ms
Liitäntälaitteen virta	350 mA
Tehokerroin (min.)	0.95

Ohjausjärjestelmät ja himmennys

Himmennettävä	Kyllä
----------------------	-------

Mekaaniset tiedot ja runko

Rungon materiaali	Valualumiini
Heijastimen materiaali	Polykarbonaatti
Optiikan materiaali	Polykarbonaatti
Optiikan kuvun/linssin materiaali	Karkaistu lasi
Kiinnitysmateriaali	Alumiini
Asennuslaite	48/60A [Yleiskiinnike, halkaisija 48-60 mm, säädettävä]
Optiikan kuvun/linssin muoto	Litteä
Optiikan kuvun/linssin viimeistely	Kirkas
Vääntö	15

Kokonaispituus	630 mm
Kokonaisleveys	270 mm
Kokonaiskorkeus	98 mm
Effective projected area	0,038 m ²
Väri	Harmaa
Mitat (korkeus x leveys x syvyys)	98 x 270 x 630 mm (3.9 x 10.6 x 24.8 in)

Hyväksyntä ja käyttökohteet

IP-luokka	IP66 [Pölytiivis, suojaus vesisuihkulta]
Mek. iskun suojauskoodi	IK08 [5 J ilkkivaltasuojaus]
Syöksyjännitesuojaus (yhteis-/eromuotoinen)	Philips standard surge protection level kV

Suorituskyky alussa (IEC-yhteensopiva)

Valovirta alussa	2040 lm
Valovuotoleranssi	+/-7%
LED-valaisimen tehokkuus alussa	132 lm/W
Alun vast. värilämpötila	4000 K
Alun Värintoistoindeksi	70
Alkukromaattisuus	(0.380, 0.380) SDCM <5
Ottoteho alussa	20 W
Tehonkulutustoleranssi	+/-11%

Suorituskyky ajan mittaan (IEC-yhteensopiva)

Ohjauslaitteen keskimääräinen vikaantumisen 100 000 tunnin käyttöiän aikana	10 %
Valovirran teho keskimääräisen 100 000 tunnin käyttöiän aikana*	L100

Käyttökohteiden olosuhteet

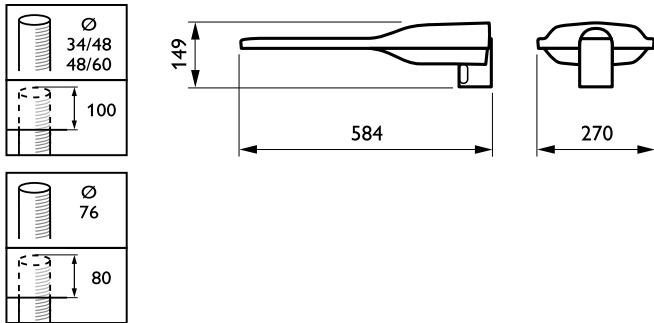
Ympäristölämpötila-alue	-40 ... +50 °C
Suorituskyvyn lämpötila	25 °C
Suurin himmennystaso	Ohjelmoitava

Tuotetiedot

Koko tuotekoodi	871869632019800
Tilaustuotteen nimi	BGP213 ECO24/740 II DM CLO-DDF2 D18 FQQ-
EAN/UPC – tuote	8718696320198
Tilauskoodi	32019800
Sähkönumero	4504461
Osoittaja – määrä/pakkaus	1
Osoittaja – pakkauksia ulommassa laatikossa	1
Materiaalinumero (12NC)	910925452283
Nettopaino (kappale)	8,460 kg

850°C

Mittapiirros



LumiStreet Small BGP/BGS212/213

