



# High Power GearUnits

## ECP330 HPI-T2000W 380-415V PA

### GearUnits - HPI-T High Wattage - 2000 W

Philipsin innovatiiviset, tehokkaat liitäntälaiteyksiköt ovat pienikokoisia ja täysin valmiita asennettavaksi. Ne on tarkoitettu käytettäväksi yhdessä suuritehoisilla HID-lampuilla toimivien valonheitinten kanssa, joihin ei tilanpuutteen tai korkean lämpötilan vuoksi voida liittää sähkökomponentteja. Liitäntälaiteyksiköt sisältävät kaikki tarvittavat sähkökomponentit (liitäntälaitteet, sytyttimet ja kondensaattorit), johdotuksen ja riviliittimet, jotka varmistavat, että lamppu syttyy ja toimii tasaisella virralla. Suuritehoisia liitäntälaiteyksiköitä on saatavana IP20- ja IP65-versioina (IP20: ECB330, IP65: ECP330). Valikoimaan kuuluu myös ArenaVision MVF403 (1000 W MHN-LA)- ja ArenaVision MVF404 (2000 W MHN-SE HO) -valonheittimille suunniteltu, välkkyvä valon tuottava elektroninen ECM330-liitäntälaite (IP20), joka takaa korkealaatuisen valaistuksen erikoiskameroilla kuvatulle hidastetulle kuvalle.

### Tuotetiedot

Yleistä tietoa	
Valonlähteiden määrä	1 [ 1 kpl]
Lampuperheen koodi	HPI-T [ HPI-T High Wattage]
Lampun teho	2000 W
Kompensaatiopiiri	Induktiivinen rinnankompensoitu
Liitäntälaitteiden määrä	1 yksikkö
Liitäntälaite	Konventionaalinen
Virtapiirin suojaus	-
Liitäntä	Ruuviliitinkytkentäräma, 3-napainen
Tulenarkuusmerkintä	Soveltuu asennettavaksi normaalisti syttyville pinnoille
CE-merkintä	CE-merkintä
ENEC-merkintä	-

Tuoteperheen koodi	ECP330 [ GearUnits]
<b>Käyttö ja sähkö tiedot</b>	
Ottojännite	380 - 415 V
Syöttötaajuus	50 Hz
Sytytin	PA [ Rinnakkainen]
<b>Ohjausjärjestelmät ja himmennys</b>	
Himmennettävä	Ei
<b>Mekaaniset tiedot ja runko</b>	
Rungon materiaali	Alumiini
Väri	Hopea

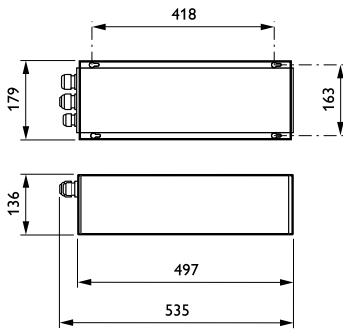
## High Power GearUnits

Mitat (korkeus x leveys x syvyys)	NaN x NaN x NaN mm (NaN x NaN x NaN in)
<b>Hyväksyntä ja käyttökohteet</b>	
IP-luokka	IP65 [ Pölytiivis, suojaus vesisuihkulta]
Mek. iskun suojauskoodi	IK10 [ 20 J ilkeivaltasuojaus]
Energiatohokkuusluokka	A3
<b>Suorituskyky alussa (IEC-yhteensopiva)</b>	
Ottoteho alussa	2059 W
<b>Käyttökohteiden olosuhteet</b>	
Ympäristölämpötila-alue	-30 ... +55 °C

<b>Tuotetiedot</b>	
Koko tuotekoodi	871829106291200
Tilaustuotteen nimi	ECP330 HPI-T2000W 380-415V PA
EAN/UPC – tuote	8718291062912
Tilauskoodi	06291200
Osoittaja – määrä/pakkaus	1
Osoittaja – pakkauksia ulommassa laatikossa	1
Materiaalinumero (12NC)	910925727512
Nettopaino (kappale)	23,800 kg



### Mittapiirros



GearUnits ECB330/ECP330

