



High Power GearUnits

ECP330 MHN-FC1000W 230-240V

GearUnits - MASTER MHN-FC - 1000 W

Philipsin innovatiiviset, tehokkaat liitäntälaiteyksiköt ovat pienikokoisia ja täysin valmiita asennettavaksi. Ne on tarkoitettu käytettäväksi yhdessä suuritehoisilla HID-lampuilla toimivien valonheitinten kanssa, joihin ei tilanpuutteen tai korkean lämpötilan vuoksi voida liittää sähkökomponentteja. Liitäntälaiteyksiköt sisältävät kaikki tarvittavat sähkökomponentit (liitäntälaitteet, sytyttimet ja kondensaattorit), johdotuksen ja riviliittimet, jotka varmistavat, että lamppu syttyy ja toimii tasaisella virralla. Suuritehoisia liitäntälaiteyksiköitä on saatavana IP20- ja IP65-versioina (IP20: ECB330, IP65: ECP330). Valikoimaan kuuluu myös ArenaVision MVF403 (1000 W MHN-LA)- ja ArenaVision MVF404 (2000 W MHN-SE HO) -valonheittimille suunniteltu, välkkymättömän valon tuottava elektroninen ECM330-liitäntälaite (IP20), joka takaa korkealaatuisen valaistuksen erikoiskameroilla kuvatulle hidastetulle kuvalle.

Tuotetiedot

Yleistä tietoa	
Valonlähteiden määrä	1 [1 kpl]
Lamppuperheen koodi	MHN-FC [MASTER MHN-FC]
Lampun teho	1000 W
Kompensaatiopiiri	Induktiivinen rinnankompensoitu
Liitäntälaitteiden määrä	1 yksikkö
Liitäntälaite	Konventionaalinen
Virtapiirin suojaus	-
Liitäntä	Ruuviliitinkytkentäräma, 3-napainen
Tulenarkuusmerkintä	Soveltuu asennettavaksi normaalisti syttyville pinnoille
CE-merkintä	CE-merkintä
ENEC-merkintä	-

Tuoteperheen koodi	ECP330 [GearUnits]
Käyttö ja sähkö tiedot	
Ottojännite	230 - 240 V
Syöttötaajuus	50 Hz
Sytytin	No [-]
Ohjausjärjestelmät ja himmennys	
Himmennettävä	Ei
Mekaaniset tiedot ja runko	
Rungon materiaali	Alumiini
Väri	Hopea

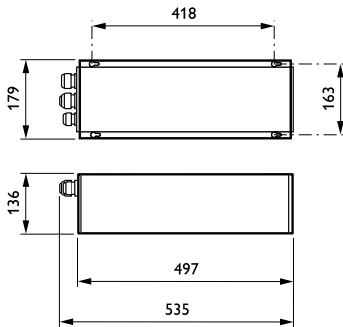
High Power GearUnits

Mitat (korkeus x leveys x syvyys)	NaN x NaN x NaN mm (NaN x NaN x NaN in)
Hyväksyntä ja käyttökohteet	
IP-luokka	IP65 [Pölytiivis, suojaus vesisuihkulta]
Mek. iskun suojauskoodi	IK10 [20 J ilkeivaltasuojaus]
Energiätehokkuusluokka	A3
Suorituskyky alussa (IEC-yhteensopiva)	
Ottoteho alussa	1110 W
Käyttökohteiden olosuhteet	
Ympäristölämpötila-alue	-30 ... +55 °C
Tuotetiedot	
Koko tuotekoodi	871829106293600

Tilaustuotteen nimi	ECP330 MHN-FC1000W 230-240V
EAN/UPC – tuote	8718291062936
Tilauskoodi	06293600
Sähkönumero	4504215
Osoittaja – määrä/pakkaus	1
Osoittaja – pakkauksia ulommassa laatikossa	1
Materiaalinumero (12NC)	910925727712
Nettopaino (kappale)	15,300 kg



Mittapiirros



GearUnits ECB330/ECP330

