



ArenaVision MVF403

MVF403 MHN-SA2000W/956 A5 SI

ARENAVISION, MASTER MHN-SA, 2000 W

O ArenaVision MVF403 eleva a iluminação de desportos e áreas a um nível superior, com muito elevado fluxo luminoso, ópticas eficientes, facilidade de instalação, fiabilidade e flexibilidade. É ideal para espaços de desporto interiores (versão de 1000W) bem como muitos desportos de exterior e outras aplicações de iluminação. O sistema integrado com ópticas ovais e a lâmpada de duplo terminal MHN-LA 1000W ou MHN-SA 2000W assegura uma fabulosa eficiência do sistema e baixo encandeamento. Um reflector integrado reduz ainda mais as perdas de luz e os encandeamentos. As lâmpadas MHN-SA 2000W/956 e MHN-LA 1000W/956 vão de encontro aos mais altos requisitos internacionais CTV. Com a lâmpada MHN-LA 1000W/842, a restituição natural das cores e o ambiente confortável tornam-na adequada para transmissões televisivas bem como outras aplicações de floodlighting. Versões de pré-aquecimento estão disponíveis para todos os tipos de lâmpadas, permitindo uma rápida resposta após uma falha de energia.

Dados do produto

Informações gerais	
Código da família das lâmpadas	MHN-SA [MASTER MHN-SA]
Número de unidades de equipamento	-
Equipamento	-
Código da família de produtos	MVF403 [ARENAVISION]
Escala de valor	Especificação
Marca CE	Sim
Período de garantia	1 anos
Marca de inflamabilidade	-
Marca ENEC	Marca ENEC
Em conformidade com RoHS da UE	Sim

Caraterísticas técnicas da luz	
Ângulo de inclinação standard no topo da coluna	-
Ângulo de inclinação standard na entrada lateral	-
Temperatura de cor correlacionada	5600 K
Color rendering index (CRI)	>90
Cor da fonte de luz	956 luz natural
Tipo de difusor ótico	Versão de downlight de vidro frontal
Difusão do feixe de luz da luminária	-
Tipo de ótica exterior	Categoria de feixe A5

ArenaVision MVF403

Funcionamento e características elétricas

Tensão de entrada	380 a 415 V
Frequência de linha	50 to 60 Hz
Consumo de Energia	2.000 W
Ligação	Conector de parafuso
Cabo	-

Temperatura

Ampla intervalo de temperatura ambiente	-30 a +35 °C
---	--------------

Controlos e regulação

Regulável	Não
Fluxo luminoso constante	Não

Características mecânicas e compartimento

Material do corpo	Alumínio
Material refletor	Alumínio
Material da ótica	Alumínio
Material do difusor ótico	-
Material de fixação	Aço
Cor do compartimento	Alumínio
Dispositivo de montagem	Suporte de montagem ajustável
Forma do difusor ótico	-
Acabamento do difusor ótico	-
Altura total	535 mm
Área projetada eficaz	0,19 m ²

Aprovação e aplicação

Código de proteção de entrada	IP65 [Proteção contra penetração de pó, à prova de jato]
Código de proteção mecânica contra impactos	IK08 [5 J protegido contra vandalismo]
Proteção contra sobretensão (Comum/diferencial)	-
Classificação de sustentabilidade	-
Classe de proteção IEC	Classe de segurança I

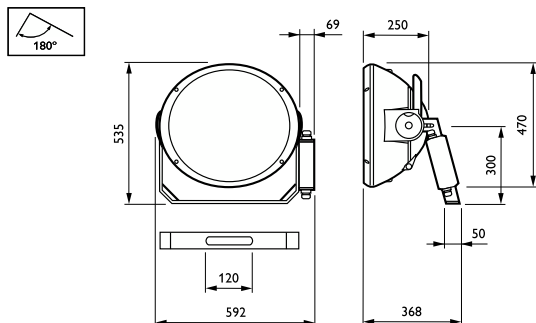
Condições de aplicação

Nível de regulação máximo	Não aplicável
---------------------------	---------------

Dados do produto

Nome de produto da encomenda	MVF403 MHN-SA2000W/956 A5 SI
Nome do produto completo	MVF403 MHN-SA2000W/956 A5 SI
Código do produto completo	871829106917100
Código de encomenda	06917100
N.º material (12NC)	910925748712
Numerador – Quantidade por embalagem	1
EAN/UPC – Produto/caixa	8718291069171
Numerador – Embalagens por caixa exterior	1
EAN/UPC – Caso	8718291069171

Desenho dimensional



ArenaVision MVF403

