



LumiStreet

BGP213 LED49-4S/740 II DM50 D9 48/60A

LumiStreet Small - LED module 4900 lm - 740 Neutraali valkoinen - Suojausluokka II - Keskileveä valonjako - Himmennys ulkoisella yhteydellä DALI - Yleiskiinnike, halkaisija 48-60 mm, säädettävä

Pienikokoinen LumiStreet on monipuolinen, energiaa säästävä ja kustannustehokas ledivalaisin. Se vastaa tievalaistuksen perusvaatimukseen tuottamalla tehokkaan valaistuksen. Valaisimen korkealaatuiset komponentit varmistavat pitkän käyttöiän ja alhaiset ylläpitokustannukset.

Tuotetiedot

Yleistä tietoa		Hehkulankatesti	
Valonlähteiden määrä	1 [1 kpl]	Tulenarkuusmerkintä	-
Lamppuperheen koodi	LED49 [LED module 4900 lm]	CE-merkintä	CE-merkintä
Valonlähteen väri	740 Neutraali valkoinen	ENEC-merkintä	ENEC-merkintä
Valonlähde vaihdettavissa	Kyllä	Takuuaika	5 vuotta
Liitäntälaitteiden määrä	1 yksikkö	Optic type outdoor	Keskileveä valonjako
Virtalähde/virtayksikkö/muuntaja	PSD [Tehonsyöttöyksikkö, DALI-liitäntä]	Valokenno	No [-]
Liitäntälaitteet sisältyy toimitukseen	Kyllä	Muita tietoja	*-Eurooppalaisen "LED-valaisimien suorituskyvyn arviointi: tammikuu 2018" - ohjeen mukaisesti, B50 ja esimerkiksi B10 - valaisinten huolloissa ei ole tilastollisesti merkittävää eroa. Siten mediaani käyttöikä B50-valaisimelle edustaa myös B10-valaisimen arvoa. * Äärimmäisissä ympäristön lämpötiloissa valaisin voi automaattisesti himmentyä komponenttien suojelemiseksi.
Optisen kuvun/linssin tyyppi	FG [Tasolasi]	Syöttökaapelin tyyppi	No [-]
Valaisimen valokeilan hajautus	154° - 31° x 54°		
Uputettu ohjaus	No [-]		
Ohjauskäyttöliittymä	DALI		
Valon säätö	Himmennys ulkoisella yhteydellä DALI		
Liitäntä	Ruuviliitinkentäräma, 3-napainen		
Kaapeli	-		
Suojausluokka IEC	Suojausluokka II		
Pinnoite	-		

LumiStreet

Vakiovalo-ominaisuus	Ei
Varaosien saatavuus	Kyllä
MCB-tuotteiden määrä	20
WEEE-merkintä	-
LED engine type	LED
Tuoteperheen koodi	BGP213 [LumiStreet Small]

Valon tekniset tiedot

Ylös suuntautuvan valovirran osuus	0
Kirkkaan/himmeän valotehon suhde	1,6
Vakiokallistuskulma pylvään päässä	0°
Vakiokallistuskulma sivuasennuksessa	0°

Käyttö ja sähkö tiedot

Ottojännite	220–240 V
Syöttötaajuus	50–60 Hz
CLO-tehonkulutus alussa	[DELETE] W
Keskimääräinen CLO-tehonkulutus	[DELETE] W
CLO-tehonkulutus	[DELETE] W
Kytkevävirtasysäys	22 A
Syttymisaika	0,29 ms
Liitäntälaitteen virta	563 mA
Tehokerroin (min.)	0.98

Ohjausjärjestelmät ja himmennys

Himmennettävä	Kyllä
---------------	-------

Mekaaniset tiedot ja runko

Rungon materiaali	Valualumiini
Heijastimen materiaali	Polykarbonaatti
Optiikan materiaali	Polykarbonaatti
Optiikan kuvun/linssin materiaali	Karkaistu lasi
Kiinnitysmateriaali	Alumiini
Asennuslaite	48/60A [Yleiskiinnike, halkaisija 48–60 mm, säädettävä]
Optiikan kuvun/linssin muoto	Litteä
Optiikan kuvun/linssin viimeistely	Kirkas
Vääntö	15
Kokonaispituus	630 mm
Kokonaisleveys	270 mm
Kokonaiskorkeus	98 mm
Effective projected area	0,038 m ²
Väri	Harmaa

Mitat (korkeus x leveys x syvyys)	98 x 270 x 630 mm (3.9 x 10.6 x 24.8 in)
-----------------------------------	--

Hyväksyntä ja käyttökohteet

IP-luokka	IP66 [Pölytiivis, suojaus vesisuihkulta]
Mek. iskun suojauskoodi	IK08 [5 J ilkeivaltasuojaus]
Syöksyjännitesuojauksen (yhteis-/eromuotoinen)	Philips standard surge protection level kV

Suorituskyky alussa (IEC-yhteensopiva)

Valovirta alussa	4165 lm
Valovuotoleranssi	+/-7%
LED-valaisimen tehokkuus alussa	134 lm/W
Alun vast. värilämpötila	4000 K
Alun Värintoistoindeksi	70
Alkukromaattisuus	(0.381, 0.379) SDCM <5
Ottoteho alussa	31 W
Tehonkulutustoleranssi	+/-11%

Suorituskyky ajan mittaan (IEC-yhteensopiva)

Ohjauslaitteen keskimääräinen vikaantumisen 100 000 tunnin käyttöiän aikana	10 %
Valovirran teho keskimääräisen 100 000 tunnin käyttöiän aikana*	L90

Käyttökohteiden olosuhteet

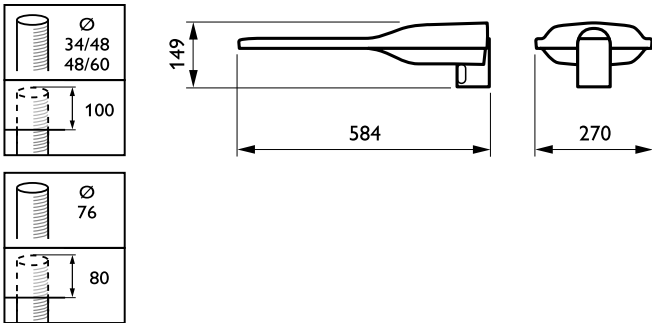
Ympäristölämpötila-alue	-40 ... +50 °C
Suorituskyvyn lämpötila	25 °C
Suurin himmennystaso	0% (digitaalinen)

Tuotetiedot

Koko tuotekoodi	871869634883300
Tilaustuotteen nimi	BGP213 LED49-4S/740 II DM50 D9 48/60A
EAN/UPC – tuote	8718696348833
Tilauuskoodi	34883300
Osoittaja – määrä/pakkaus	1
Osoittaja – pakkauksia ulommassa laatikossa	1
Materiaalinumero (12NC)	910925863473
Nettopaino (kappale)	6,110 kg

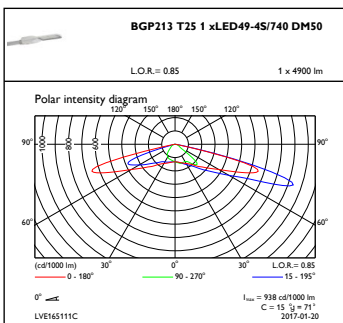
850°C

Mittapiirros



LumiStreet Small BGP/BGS212/213

Valonjakotiedot



OFPC1_BGP213T251xLED49-4S740DM50

