



# Pacific LED gen4

## WT470C LED64S/840 PSD NB TW1 L1600

PACIFIC LED WATERPROOF - 840 Neutralweiß - Elektronisches Betriebsgerät, DALI-regelbar - Tiefstrahlend - Schraubanschluss mit Stecker und Buchse

Die Pacific LED in der vierten Generation ist eine höchst effiziente und zuverlässige wasserdichte LED-Leuchte mit hervorragender Lichtqualität und gleichmäßiger Lichtverteilung - ohne sichtbare Streifen oder Farb-Artefakte. Die Leuchte bietet einen modularen Aufbau, der die spätere Aufrüstung und Wartung vereinfacht.;Das neue optische System bietet eine gleichmäßige Beleuchtung mit verbesserter Lichtverteilung. Damit ist sie ideal für allgemeine Industrieanwendungen, Lagerhallen und Parkplätze geeignet. Die Produktfamilie bietet außerdem die Option, mehrere Optiken einzusetzen, um ein optimiertes Beleuchtungslayout für zahlreiche Anwendungen sicherzustellen.;Die Pacific LED bietet einen modularen Produktaufbau. Dies ermöglicht einen werkzeuglosem Zugang zu den Leuchtenkomponenten. Die innovativen Endkappen mit eingebautem Stecker ermöglichen eine schnelle und einfache Installation. Die einteilige Montageklemme stellt sicher, dass es keine kleinen, losen Komponenten gibt, die verloren gehen können.

### Produkt Daten

Allgemeine Eigenschaften		Optiktyp	NB [ Tiefstrahlend]
Ausstrahlungswinkel der Lichtquelle	120 °	Ausstrahlungswinkel Leuchte	50° x 60°
Farbe der Lichtquelle	840 Neutralweiß	Steuerungsschnittstelle	DALI
Lichtquelle austauschbar	Ja	Anschluss	Schraubanschluss mit Stecker und Buchse
Anzahl Vorschaltgeräte	1 Einheit	Kabel	No
Betriebsgerät	PSD [ Elektronisches Betriebsgerät, DALI-regelbar]	IEC-Schutzart	Schutzklasse I
Betriebsgerät inklusive	Ja	Glühfadentest	Temperatur: 850 °C, Dauer: 5 s

# Pacific LED gen4

<b>Entflammbarkeitszeichen</b>	D [ Für Montage auf leicht entflammbaren Oberflächen]
<b>CE-Zeichen</b>	ja
<b>ENEC-Zeichen</b>	ENEC Zeichen
<b>Garantiedauer</b>	5 Jahre
<b>Hinweis</b>	* LightingEurope, der Fachverband der europäischen Lichtindustrie informiert im „Leitfaden zur Bewertung der Leistungsfähigkeit von LED-Leuchten – Januar 2018“: Statistisch gesehen gibt es keinen relevanten Unterschied im Lichtstromrückgang bei B50 oder zum Beispiel B10. Deshalb stellt der Wert der Mittleren Nutzlebensdauer B50 auch den B10-Wert dar. Wird der B-Wert nicht angegeben, gilt die Angabe des Lichtstromrückgangs für B50 (=B10). Die Kommunikation der „Nutzlebensdauer (LxxBxx)“ wird zukünftig als „Mittlere Nutzlebensdauer (Lxx)“ bezeichnet, die den B50-Wert darstellt. Dabei wird anstatt z. B. „Nutzlebensdauer (L80B50)“ neu „Mittlere Nutzlebensdauer (L80)“ kommuniziert.
<b>Konstante Lichtabstrahlung</b>	Nein
<b>Max Anzahl pro Sicherungsautomat</b>	24
<b>RoHS-Zeichen</b>	RoHS mark
<b>Product Family Code</b>	WT470C [ PACIFIC LED WATERPROOF]
<b>Unified Glare Rating CEN</b>	16

## Elektrische Kenndaten

<b>Eingangsspannung</b>	220-240 V
<b>Eingangsfrequenz</b>	50 bis 60 Hz
<b>Einschaltstrom</b>	21 A
<b>Einschaltzeit</b>	0,28 ms
<b>Leistungsfaktor (min.)</b>	0.98

## Dimmen

<b>Dimmbar</b>	Ja
----------------	----

## Mechanische Kenndaten

<b>Gehäusematerial</b>	Polykarbonat
<b>Reflektor-Material</b>	-
<b>Optisches Material</b>	Polycarbonat
<b>Material optische Abdeckung/Linse</b>	Polycarbonat
<b>Befestigungsmaterial</b>	Steel
<b>Veredelung optische Abdeckung/Linse</b>	Klar
<b>Gesamte Länge</b>	1642 mm
<b>Gesamte Breite</b>	96 mm

<b>Gesamte Höhe</b>	108 mm
<b>Farbe</b>	Weiß
<b>Abmessungen (Höhe x Breite x Tiefe)</b>	108 x 96 x 1642 mm (4.3 x 3.8 x 64.6 in)

## Zulassungen und Anwendungseigenschaften

<b>Schutzart (IP)</b>	IP66 [ Schutz gegen Eindringen von Staub, strahlwassergeschützt]
<b>Schlagfestigkeit (IK)</b>	IK08 [ 5 J vandal-geprüft]

## Initialkennwerte (IEC konform)

<b>Lichtstrom-Neuwert</b>	6600 lm
<b>Lichtstromtoleranz</b>	+/-7%
<b>Initiale Leuchtenlichtausbeute</b>	142 lm/W
<b>Init. korr. Farbtemperatur</b>	4000 K
<b>Init. Farbwiedergabeindex</b>	>80
<b>Initialer Farbraum</b>	(0.38, 0.38) SDCM <3
<b>Systemleistung</b>	46.5 W
<b>Toleranz Leistungsaufnahme</b>	+/-11%

## Lebensdauer kennwerte (IEC konform)

<b>Betriebsgeräte-Ausfallrate bei Mittlerer Nutzlebensdauer von 50.000 h</b>	5 %
<b>Betriebsgeräte-Ausfallrate bei Mittlerer Nutzlebensdauer von 100.000 h</b>	10 %
<b>Lichtstromstabilität während der Nutzlebensdauer von 50.000 Stunden, bei 25 °C</b>	L80
<b>Lichtstromstabilität während der Nutzlebensdauer von 100.000 Stunden, bei 25 °C</b>	L70

## Anwendungsparameter

<b>Umgebungstemperaturbereich</b>	-25 bis +45 °C
<b>Performance ambient temperature Tq</b>	25 °C
<b>Maximaler Dimmlevel</b>	1%

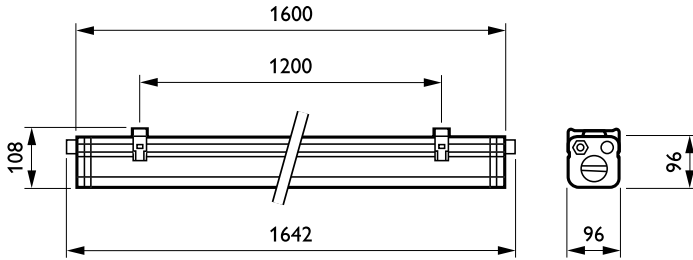
## Produktdaten

<b>Gesamt-Produktcode</b>	871869637986800
<b>Bestell-Produktname</b>	WT470C LED64S/840 PSD NB TW1 L1600
<b>EAN/UPC - Produkt</b>	8718696379868
<b>Bestellcode</b>	37986800
<b>Anzahl pro Verpackung</b>	1
<b>Anzahl pro Umverpackung</b>	1
<b>Material-Nr. (12NC)</b>	910925863864
<b>Nettogewicht (Einzelteil)</b>	3,300 kg



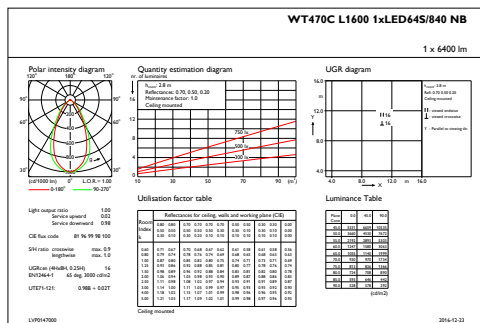
# Pacific LED gen4

## Abmessungsskizzen

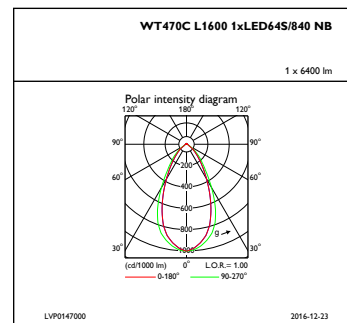


Pacific LED WT470C-WT482C

## Photometrische Daten



IFGU1\_WT470CL16001xLED64S840NB



IFPC1\_WT470CL16001xLED64S840NB

