



# CoreLine Systèmes rail

## LL121X LED80S/840 PSU NB SMB WH KIT

CoreLine Trunking - 3 pcs - LED Module, system flux 8000 lm - Alimentation - Faisceau intensif - - - - - Etrier pour montage direct au plafond - Blanc - Non - -

Que ce soit pour une installation neuve ou une rénovation, les clients veulent bénéficier d'un éclairage de qualité qui leur permet en même temps de réaliser des économies d'énergie et de maintenance. La nouvelle gamme CoreLine système Rail LED permet de remplacer les chemins lumineux traditionnels TL-D ou TL5. Léger et d'une conception ingénieuse, l'installation se fait en toute simplicité. N'hésitez plus et adoptez le CoreLine Système Rail!

### Données du produit

Caractéristiques générales			
Nombre de sources lumineuses	3 [ 3 pcs]	Éclairage de secours	Non [ -]
Code famille de lampe	LED80S [ LED Module, system flux 8000 lm]	Interface de commande	-
Angle d'ouverture du faisceau de lumière	120 °	Câblage interne	Standard
Température de couleur	840 blanc neutre	Connexion	Unité de connexion 5 pôles
Source lumineuse de substitution	Non	Câble	Non
Nombre d'unités d'appareillage	1 unit	Classe de protection CEI	Classe de sécurité I
Driver/alimentation/transformateur	PSU [ Alimentation]	Montage	SMB [ Etrier pour montage direct au plafond]
Driver inclus	Oui	Prêt à installer	Non
Type d'optique	NB [ Faisceau intensif]	Essai au fil incandescent	Température 650 °C, durée 5 s
Cache optique/ type de l'objectif	Non [ -]	Essai au fil incandescent	F [ conçus pour des surfaces normalement inflammables]
Faisceau du luminaire	48° x 66°		

## CoreLine Systèmes rail

Accessoires inclus	MB-SW [ Etrier de suspension avec système Reutlinger]
Marquage CE	Marquage CE
Marquage ENEC	Marquage ENEC
Accessoires mécaniques	Non [ -]
Remarques	*-Per Lighting Europe guidance paper "Evaluating performance of LED based luminaires - January 2018": statistically there is no relevant difference in lumen maintenance between B50 and for example B10. Therefore the median useful life (B50) value also represents the B10 value.
Flux lumineux constant	Non
Nombre de produits par disjoncteur	24
Conforme à la directive RoHS UE	Oui
Service Tag	Oui
Code de la famille de produits	LL121X [ CoreLine Trunking]
Score taux d'éblouissement CEN	Not applicable

### Photométries et Colorimétries

Distribution de lumière	DIR [ Direct lighting]
-------------------------	------------------------

### Caractéristiques électriques

Tension d'entrée	220 à 240 V
Fréquence d'entrée	50 à 60 Hz
Tension de signal de commande	0-16 V DC DALI
Circuit	Non [ -]
Option du circuit	Non [ -]
Consommation électrique de CLO initiale	- W
Consommation électrique de CLO moyenne	- W
Courant d'appel	19 A
Temps de courant d'appel	0,28 ms
Facteur de puissance (min.)	0.97

### Gestion et gradation

Intensité réglable	Non
--------------------	-----

### Matériaux et finitions

Matériaux du boîtier	Acier
Matériaux de réflecteur	-
Constitution de l'optique	Acrylate
Matériaux cache optique/lentille	Acrylate
Matériel de fixation	Acier
Finition de cache optique/lentille	Transparent
Longueur totale	1730 mm

Largeur totale	95 mm
Hauteur totale	52 mm
Hauteur	52 mm
Diamètre	Non
Couleur	Blanc
Dimensions (hauteur x largeur x profondeur)	52 x 95 x 1730 mm (2 x 3.7 x 68.1 in)

### Normes et recommandations

Code d'indice de protection	IP20 [ Protection des doigts]
Code de protection contre les chocs mécaniques	IK02 [ 0.2 J standard]

### Performances Initiales (Conforme IEC)

Flux lumineux initial	8000 lm
Tolérance du flux lumineux	+/-1%
Efficacité lumineuse à 0h du luminaire LED	148 lm/W
Température de couleur proximale initiale	4000 K
Température Indice de rendu des couleurs	≥80
Chromaticité initiale	(0.38, 0.38) SDCM <3
Puissance initiale absorbée	54 W
Tolérance de consommation électrique	+/-10%

### Durées de vie (Conforme IEC)

Taux de défaillance driver à la durée de vie utile moyenne de 50 000 h	5 %
Maintien du flux lumineux en fin de vie (50 000 h à 25 °C)	L80

### Conditions d'utilisation

Plage de températures ambiantes	-20 à +35 °C
Performance ambient temperature Tq	25 °C
Niveau de gradation maximum	Non applicable
Convient à une commutation aléatoire	Non

### Données logistiques

Code de produit complet	871869638079600
Nom du produit de la commande	LL121X LED80S/840 PSU NB SMB WH KIT
Code barre produit (EAN)	8718696380796
Code de commande	38079600
Unité d'emballage	1
Conditionnement par carton	1
Code industriel (12NC)	910925863958
Poids net (pièce)	3,850 kg

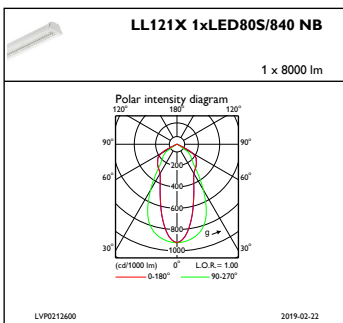


## Schéma dimensionnel

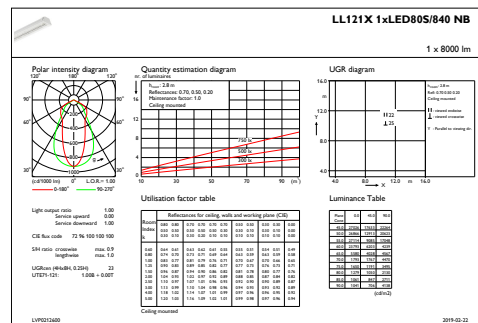
//

CoreLine electr. units LL120X-LL122X

## Données photométriques



IFPC1\_LL121X1xLED80S840NB



IFGU1\_LL121X1xLED80S840NB

