



CoreLine Trunking

LL121X LED76S/830 1x PSU VWB 7 EL3 WH

CoreLine Trunking - 3 sztuki - LED Module, system flux 7600 lm
 - jednostka zasilająca - bardzo szeroki rozsył - - - 7-żyłowy -
 oświetlenie awaryjne 3 godzinne - Feed-through wiring 7-phase
 - Ceiling-mounting bracket - WH - brak - -

Obecnie właściwie do wszystkich nowych i modernizowanych budynków klienci poszukują takich rozwiązań oświetleniowych, które zapewnią wysokiej jakości światło przy małym zużyciu energii i niewielkich kosztach konserwacji. Nowe oprawy CoreLine LED Trunking mogą zastępować dotychczasowe oprawy w systemach oświetlenia ogólnego. Proces wyboru, montażu i konserwowania opraw został maksymalnie uproszczony.

Dane produktu

Informacje podstawowe		Okablowanie przelotowe	Feed-through wiring 7-phase
Liczba źródeł światła	3 [3 sztuki]	Złączka	Złączka z 2 dodatkowymi przewodami do programowanego oświetlenia awaryjnego
Kod rodziny źródła światła	LED76S [LED Module, system flux 7600 lm]	Kabel	brak
Kąt rozsyłu źródła światła	120 °	Klasa ochrony IEC	Klasa bezpieczeństwa I
barwa źródła światła	830 barwa ciepło-biała	Montaż	SMB [Ceiling-mounting bracket]
Źródło światła wymienne	brak	Gotowa do instalacji	brak
Liczba jednostek osprzętu	1	Test rozżarzonego drutu	Temperatura 850°C, czas 5 s
Zasilacz/moduł zasilający/transfornator	PSU [jednostka zasilająca]	Oznaczenie palności	F [F]
Zawiera zasilacz	tak	Zestaw z akcesoriami	MB-SW [wspornik montażowy do linki zwieszającej]
Typ optyki	VWB [bardzo szeroki rozsył]	Znak CE	CE
Klosz/soczewki	brak [-]	Oznaczenie ENEC	ENEC
Kąt rozsyłu światła oprawy oświetleniowej	140° x 94°	Akcesoria mechaniczne	brak [-]
Oświetlenie awaryjne	EL3 [oświetlenie awaryjne 3 godzinne]		
Interfejs sterownika	-		
Okablowanie wewnętrzne	STD		

CoreLine Trunking

Remarks	* Zgodnie z wytycznymi organizacji Lighting Europe w dokumencie: „Ocena wydajności opraw opartych na diodach LED - styczeń 2018 r.”: statystycznie nie występuje istotna różnica wartości utrzymania strumienia dla B50 i na przykład dla B10. Dlatego też mediana wartości okresu użyteczności (B50) reprezentuje również wartość B10.
---------	---

Stały strumień świetlny	No
Liczba produktów na jeden wyłącznik nadprądowy	24
Oznaczenie RoHS	RoHS mark
Product Family Code	LL121X [CoreLine Trunking]
Zunifikowany wskaźnik ograniczenia oślnienia CEN	Not applicable

Dane techniczne oświetlenia

Rozsył światła	DIR [oświetlenie bezpośrednie]
----------------	---------------------------------

Eksploatacja i połączenie elektryczne

Napięcie wejściowe	220-240 V
Częstotliwość wejściowa	50 do 60 Hz
Sygnałowe napięcie sterujące	0-16 V DC DALI
Obwód	brak [-]
Opcja obwodu	7 [7-żyłowy]
Początkowy pobór mocy przy włączonym CLO	- W
Średnie zużycie energii przy stałym strumieniu świetlnym	- W
Prąd rozruchowy	19 A
Czas rozruchu	0,28 ms
Współczynnik mocy (Min)	0,97

Sterowniki i zmiana natężenia strumienia świetlnego

Funkcja ściemniania	brak
---------------------	------

Mechanika i korpus

Materiał obudowy	Stal
Materiał odbłyśnika	-
Materiał optyki	AC
Materiał pokrywy optycznej/soczewki	Akryl
Materiał mocowania	Steel
Wykończenie klosza/soczewki	Matowy
Całkowita długość	1730 mm
Całkowita szerokość	95 mm
Całkowita wysokość	52 mm
Wysokość	52 mm

Średnica	brak
Kolor	WH

Certyfikaty i zastosowania

Kod klasy szczelności IP	IP20 [Ochrona przed dotknięciem palcem]
Kod mechanicznej odporności na uderzenia	IK02 [IK02]

Wydajność początkowa (zgodna z normami IEC)

Początkowy strumień świetlny	7600 lm
Tolerancja strumienia świetlnego	+/-1%
Początkowa sprawność oprawy LED	136 lm/W
Początkowy skorelowana Temperatura barwowa	3000 K
Początkowy Współczynnik oddawania barw	≥80
Początkowa chromatyczność	(0.38, 0.38) SDCM <3
Początkowa moc pobierana	56 W
Tolerancja zużycia mocy	+/-10%

Wydajność wraz z upływem czasu (zgodna z normami IEC)

Wskaźnik awaryjności zasilacza przy 50 000 h	5 %
Utrzymanie strumienia świetlnego w czasie trwałości użytkowej 50 000 h, przy 25°C	L80

Warunki dotyczące zastosowań

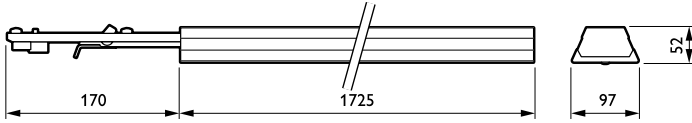
Zakres temperatury otoczenia	-20 do +35°C
Performance ambient temperature Tq	25 °C
Maksymalny poziom ściemnienia	Nie dotyczy
Umożliwia przełączanie w trybie losowym	Brak

Dane techniczne produktu

Pełny kod produktu	871869638162500
Nazwa produktu na zamówieniu	LL121X LED76S/830 1x PSU VWB 7 EL3 WH
EAN/UPC - Produkt	8718696381625
Kod zamówienia	38162500
Numerator - Liczba sztuk w opakowaniu paczce	1
Numerator - Liczba paczek w opakowaniu zewnętrznym	1
Materiał Nr (12NC)	910925864042
Waga netto (szt.)	4,360 kg

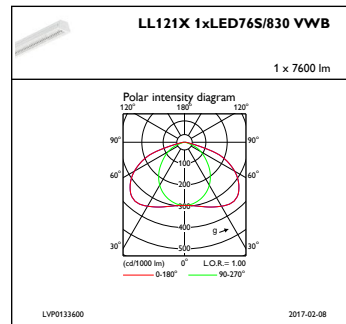
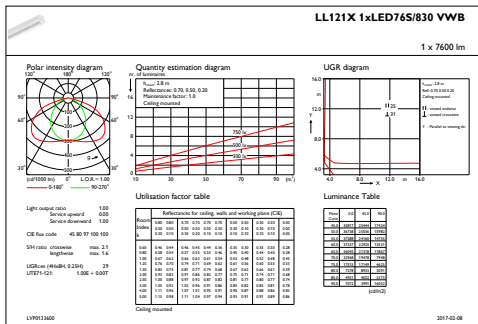
CoreLine Trunking

Rysunki techniczne



CoreLine electr. units LL120X-LL122X

Dane fotometryczne



IFGU1_LL121X1xLED76S830VWB

IFPC1_LL121X1xLED76S830VWB

