



Maxos fusion

LL500Z CB-CH SI

Maxos fusion Acc. - Hopea

Maxos fusion on mukautuva LED-ramppijärjestelmä, joka takaa erinomaisen valon laadun ja säästää energiakustannuksissa yli puolet loistelamppuihin verrattuna. Myymälöissä kiskon perusrakenteeseen voidaan integroida lineaarisia paneeleita, epälineaarisia moduuleita ja kohdevalaisimia, jotta myymälä loistaa ja erottuu muista. Teollisuuskohteissa asennus- ja ylläpitokustannuksia voidaan alentaa vähentämällä lineaaristen paneelien käyttöä. Sähköasennuksissa voidaan käyttää jopa 13 vaijeria, joten nämä valaisimet voidaan asentaa halutulla tavalla ja integroida ne muuhun kiinteistötekniikkaan ja kolmansien osapuolien laitteisiin. Siksi alakatot pysyvät siistimpinä. Lisäksi asetteluun voidaan myöhemmin tehdä helposti muutoksia. Infrastruktuuriin voidaan integroida tunnistimia keräämään hyödyllisiä tietoja liiketoiminnan tueksi.

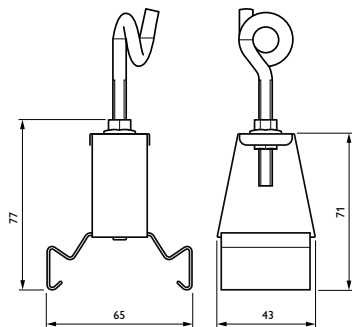
Tuotetiedot

Yleistä tietoa	
CE-merkintä	CE-merkintä
Materiaali	Ruostumaton teräs
Kulma	-
Lisävarusteen väri	Hopea
Product Family Code	LL500Z [Maxos fusion Acc.]
Mekaaniset tiedot ja runko	
Mitat (korkeus x leveys x syvyys)	NaN x NaN x NaN mm (NaN x NaN x NaN in)
Hyväksyntä ja käyttökohteet	
Mek. iskun suojauskoodi	IK00 [Ei suojausta]

Tuotetiedot	
Koko tuotekoodi	871869637461099
Tilaustuotteen nimi	LL500Z CB-CH SI
EAN/UPC - tuote	8718696374610
Tilauskoodi	37461099
Osoittaja - määrä/pakkaus	1
Osoittaja - pakkauksia ulommassa laatikossa	15
Materiaalinumero (12NC)	910925864234
Nettopaino (kappale)	0,081 kg

Maxos fusion

Mittapiirros



Maxos Fusion LL500Z-LL600Z

