



# Maxos fusion

## LL500Z CDS WH

Maxos fusion Acc. - Blanc

Maxos fusion est un système de réglettes à LED adaptable qui offre une qualité de lumière excellente pour moins de la moitié du coût énergétique des lampes fluorescentes. Pour les applications en magasin, une gamme de panneaux linéaires, des modules non linéaires et un éventail de spots peuvent s'intégrer sans difficulté dans l'ossature du rail pour mettre en valeur vos produits. Pour les applications industrielles, l'accent a été mis sur la réduction des coûts d'installation et de maintenance, qui est rendue possible par l'utilisation d'un nombre de panneaux linéaires moins importants. Grâce à l'installation électrique comportant jusqu'à 13 câbles, la flexibilité de ces équipements qui offre la liberté de les positionner selon les besoins et l'intégration d'autres services/matériaux tiers, le système vous permet de réduire l'encombrement au plafond. Il peut également être reconfiguré facilement pour accueillir de futurs changements de disposition. L'infrastructure est conçue pour pouvoir intégrer des capteurs destinés à la collecte de données, ce qui vous offre l'opportunité d'utiliser des informations précises pour optimiser votre activité.

### Données du produit

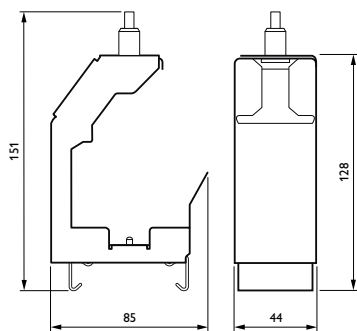
Caractéristiques générales	
Marquage CE	Marquage CE
Matériau	Stainless steel
Couleur des accessoires	Blanc
Code de la famille de produits	LL500Z [ Maxos fusion Acc.]
Matériaux et finitions	
Dimensions (hauteur x largeur x profondeur)	NaN x NaN x NaN mm (NaN x NaN x NaN in)

Normes et recommandations	
Code de protection contre les chocs mécaniques IK00 [ Pas de protection]	
Données logistiques	
Code de produit complet	871869637473399
Désignation Produit	LL500Z CDS WH
Code barre produit (EAN)	8718696374733
Code de commande	37473399
Unité d'emballage	1
Conditionnement par carton	6

## Maxos fusion

Code industriel (12NC)	910925864249
Poids net (pièce)	0,135 kg

### Schéma dimensionnel



Maxos Fusion LL500Z-LL600Z

