



Maxos fusion

LL500Z CDS WH

Maxos fusion Acc. - White

Maxos Fusion — это настраиваемая светодиодная магистральная система, которая обеспечивает высочайшее качество освещения и более чем в два раза экономичнее чем люминесцентные лампы. В магазинах все линейные панели, нелинейные модули и точечные светильники можно тесно интегрировать с магистралью, чтобы товар на витринах выглядел ярко и привлекательно. Для промышленных предприятий эта система сокращает затраты на установку и обслуживание, поскольку использует меньшее число панелей. Благодаря 13-проводному шинному проводу, свободному расположению прожекторов и интеграции с другими каналами и оборудованием сторонних производителей, эта система экономит потолочное пространство. Кроме того, ее удобно перенастраивать. В систему можно интегрировать датчики для сбора данных, что позволяет использовать подробные аналитические сведения в интересах своего бизнеса.

Данные о продукции

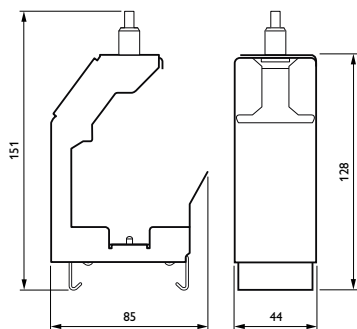
Общая информация	
Маркировка CE	CE mark
Материал	Stainless steel
Цвет аксессуара	White
Код семейства	LL500Z [Maxos fusion Acc.]

Механические компоненты и корпус	
Размеры (высота x ширина x глубина)	NaN x NaN x NaN mm (NaN x NaN x NaN in)

Соответствие требованиям и область применения	
Код степени защиты от механических воздействий	IK00 [No protection]

Данные об изделии	
Полный код продукта	871869637473399
Название продукта для заказа	LL500Z CDS WH
EAN/UPC — продукт	8718696374733
Код заказа	910925864249
Нумератор — количество на упаковку	1
Нумератор — упаковок на внешний короб	6
Материал № (12NC)	910925864249
Вес нетто (шт.)	0,135 kg

Чертеж размеров



Maxos Fusion LL500Z-LL600Z

