



ClearWay gen2

BGP307 LED40-4S/740 II DM50 48/60S

ClearWay gen2 - LED module 4000 lm - 4th generation, screw fixation - 740 neutraalwit - Veiligheidsklasse II - Lichtverdeling middelbreed 50 - Universeel voor diameter 48-60 mm verstelbaar

Met Philips ClearWay gen2 profiteert u meteen van de voordelen van LED-technologie. De tweede generatie Philips ClearWay gen2-lijn bouwt voort op de sterke punten van zijn voorganger en is ontworpen om uw totale eigendomskosten verder te verlagen. Philips ClearWay gen2 verbetert aanzienlijk de beleving van straatverlichting vergeleken met conventionele verlichting. Ideaal voor nieuwe installaties maar ook voor renovatie van bestaande -, combineert dit betaalbare assortiment lichtoplossingen, hoogwaardig licht met aanzienlijke energiebesparingen en lagere onderhoudskosten. Kortom, Philips ClearWay gen2 betekent een goede lichtkwaliteit met alle extra voordelen van LED maar is bovendien verpakt in een slanker en lichter ontwerp, wat de installatie vereenvoudigt.

Product gegevens

| Algemene informatie | | Besturingsinterface | |
|-----------------------------------|--------------------------------------|-------------------------|-------------------------------|
| Code lampenfamilie | LED40 [LED module 4000 lm] | Besturingsinterface | - |
| Lampuitvoering | 4S [4th generation, screw fixation] | Aansluiting | Insteekconnector, 5-polig |
| Kleur lichtbron | 740 neutraalwit | Kabel | - |
| Lichtbron vervangbaar | Ja | IEC beschermingsklasse | Veiligheidsklasse II |
| Aantal VSA-units | 1 unit | Brandbaarheidsmerkteken | - |
| Driver/voedingsunit/transformator | PSU [Voedingsunit] | CE-markering | CE-markering |
| Driver meegeleverd | Ja | ENEC-merkteken | ENEC-markering |
| Type lichtkap/lens | Vlak glas | Garantieperiode | 5 jaar |
| Lichtbundelspreiding armatuur | 154° - 31° x 54° | Optic type outdoor | Lichtverdeling middelbreed 50 |

ClearWay gen2

| | |
|---|--|
| Opmerkingen: | *-Per Lighting Europe guidance paper "Evaluating performance of LED based luminaires - January 2018": statistically there is no relevant difference in lumen maintenance between B50 and for example B10. Therefore the median useful life (B50) value also represents the B10 value. * Bij extreme omgevingstemperaturen kan de armatuur automatisch dimmen om onderdelen te beschermen |
| Constance lichtopbrengst | No |
| Aantal producten op MCB (16A type B) | 18 |
| Moduletype lichtbron | LED |
| Product Family Code | BGP307 [ClearWay gen2] |

Eisen aan armatuurontwerp

| | |
|---|----|
| Opwaarts-lichtverhouding | 0 |
| Standaard kantelhoek opzetmontage | 0° |
| Standaard kantelhoek opschuifmontage | 0° |

Bedrijfs- en Elektrische gegevens

| | |
|----------------------------|---------------|
| Ingangsspanning | 220 tot 240 V |
| Ingangsfrequentie | 50 tot 60 Hz |
| Aanloopstroom | 27 A |
| Duur aanloopstroom | 0,265 ms |
| Power Factor (min.) | 0.97 |

Regelsystemen en Dimmers

| | |
|----------------|-----|
| Dimbaar | Nee |
|----------------|-----|

Mechanische eigenschappen en Behuizing

| | |
|---------------------------------|---|
| Materiaal behuizing | Gietaluminium |
| Reflectormateriaal | - |
| Optisch materiaal | Polycarbonaat |
| Materiaal lichtkap/lens | Gehard glas |
| Bevestigingsmateriaal | Aluminium |
| Montageapparaat | 48/60A [Universeel voor diameter 48-60 mm verstelbaar] |
| Vorm lichtkap/lens | Flat |
| Afwerking lichtkap/lens | Helder |
| Lengte armatuur | 480 mm |
| Breedte armatuur | 325 mm |
| Hoogte armatuur | 150 mm |
| Effective projected area | 0,1151 m ² |
| Hoogte | 150 mm |

| | |
|---|---|
| Diameter | Nee |
| Kleur | Grey |
| Afmetingen (hoogte x breedte x diepte) | 150 x 325 x 480 mm (5.9 x 12.8 x 18.9 in) |

Goedkeuring en Toepassing

| | |
|---|---|
| IP-beschermingsklasse | IP 66 [Bescherming tegen binnendringen van stof, straalwaterdicht] |
| Slagvastheidscode | IK08 [5 J, beschermd tegen vandalisme] |
| Piekspanningsbeveiliging (gemeenschappelijk/differentiaal) | Philips standard surge protection level kV |

Initiële prestaties (conform IEC)

| | |
|--|----------------------|
| Initiële lichtstroom | 3520 lm |
| Lichtstroomtolerantie | +/-7% |
| Initieel rendement LED-armatuur | 141 lm/W |
| Initiële gecorreleerde kleurtemperatuur | 4000 K |
| Initiële kleurweergave-index | 70 |
| Initiële kleurkwaliteit | (0.38, 0.38) SDCM <5 |
| Initieel ingangsvermogen | 25 W |
| Tolerantie energieverbruik | +/-11% |

Prestaties gedurende de tijd (conform IEC)

| | |
|--|------|
| Uitvalpercentage van regel-VSA bij mediaan nuttige levensduur 100.000 uur | 10 % |
| Lumenbehoud bij mediaan nuttige levensduur* 100.000 uur | L94 |

Toepassingsomstandigheden

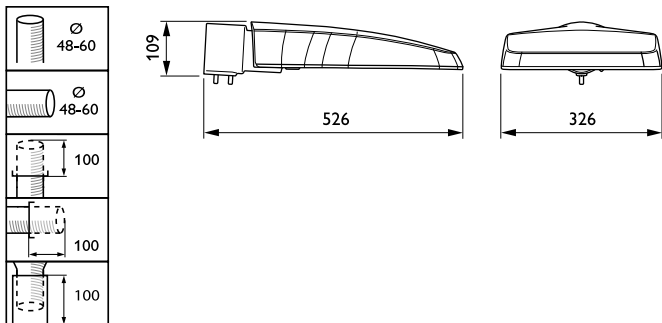
| | |
|---|---------------------|
| Bereik omgevingstemperatuur | -40 tot +50 °C |
| Performance ambient temperature Tq | 25 °C |
| Maximaal dimniveau | Niet van toepassing |

Productgegevens

| | |
|---|------------------------------------|
| Volledige productcode | 871869698701800 |
| Productnaam voor bestelling | BGP307 LED40-4S/740 II DM50 48/60S |
| EAN/UPC - Product | 8718696987018 |
| Bestelcode | 98701800 |
| Local Code | BGP307404SM50 |
| Numerator - Aantal per pak | 1 |
| Numerator - Dozen per buitendoos | 1 |
| Materiaalnr. (12NC) | 910925864599 |
| Netto gewicht (per stuk) | 4,750 kg |

ClearWay gen2

Maatschets



ClearWay gen2 BGP307

