

CoreLine LED- Einlegeleuchte Modul 625

RC134Z CFRM-PLC WH W60L60

Coreline Recessed Acc.

Erfüllt das CoreLine Versprechen – Innovativ, einfach zu installieren und hochwertig. In neuen und renovierten Gebäuden bevorzugen die Kunden eine Beleuchtungslösung, die ein hochwertiges Licht abstrahlt und erhebliche Energie- und Wartungskosten sparen hilft. Die neuen LED CoreLine Einlegeleuchten können als Ersatz funktionaler Leuchten in Allgemeinbeleuchtungsanwendungen zum Einsatz kommen. Sie lassen sich extrem einfach auswählen, installieren und warten und erlauben dadurch eine problemlose Umstellung.

Produkt Daten

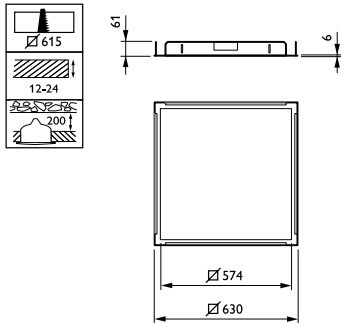
Allgemeine Eigenschaften		Mechanische Kenndaten	
IEC-Schutzart	-	Gesamte Länge	630 mm
CE-Zeichen	ja	Gesamte Breite	630 mm
Material	Stahl	Gesamte Höhe	61 mm
Winkel	-	Abmessungen (Höhe x Breite x Tiefe)	61 x 630 x 630 mm (2.4 x 24.8 x 24.8 in)
Zubehörfarbe	Weiß	Zulassungen und Anwendungseigenschaften	
Product Family Code	RC134Z [Coreline Recessed Acc.]	Schutzart (IP)	-
Elektrische Kenndaten		Produktdaten	
Eingangsspannung	- V	Gesamt-Produktcode	871869698722300
Eingangsfrequenz	- Hz	Bestell-Produktname	RC134Z CFRM-PLC WH W60L60

CoreLine LED-Einlegeleuchte Modul 625

EAN/UPC - Produkt	8718696987223
Bestellcode	98722300
Anzahl pro Verpackung	1
Anzahl pro Umverpackung	1

Material-Nr. (12NC)	910925864621
Nettogewicht (Einzelteil)	2,000 kg

Abmessungsskizzen



CoreLine Recessed acc. RC134Z/RC135Z

