



UniStreet

BGS243 LED120-4S/740 II DM11 48/76A

UniStreet Medium - LED module, system flux 12000 lm - 740
 Neutralweiß - Schutzklasse II - Mittlere Lichtverteilung 11 -
 Flachglas

Die hocheffiziente LED-basierte UniStreet-Leuchte bietet zu einem relativ geringen Anschaffungspreis erhebliche Kosteneinsparungen im Vergleich zu herkömmlicher Straßenbeleuchtung und macht sich dadurch schon innerhalb kurzer Zeit bezahlt. Da die UniStreet-Leuchte mit verschiedenen Lichtleistungen erhältlich ist, kann sie direkt anstelle der bisherigen Leuchten und Lichtquellen eingesetzt werden. Die kompakte, schlanke Leuchte besteht aus hochwertigen, recyclebaren Materialien. Und als LED-Lösung erfordert sie nur einen geringen Wartungsaufwand.

Produkt Daten

Allgemeine Eigenschaften			
Lampenfamiliencode	LED120S [LED module, system flux 12000 lm]	Entflammbarkeitszeichen	F [Für Montage auf normal entflammbaren Oberflächen]
Farbe der Lichtquelle	740 Neutralweiß	CE-Zeichen	ja
Lichtquelle austauschbar	Ja	ENEC-Zeichen	ENEC Zeichen
Anzahl Vorschaltgeräte	1 Einheit	Garantiedauer	5 Jahre
Betriebsgerät	PSU [elektronisches Betriebsgerät, schaltbar]	Optic type outdoor	Mittlere Lichtverteilung 11
Betriebsgerät inklusive	Ja	Hinweis	* Bei extremen Umgebungstemperaturen kann die Leuchte automatisch abgedimmt werden, um Komponenten zu schützen
Typ optische Abdeckung/Linse	FG [Flachglas]	Konstante Lichtabstrahlung	Nein
Ausstrahlungswinkel Leuchte	160° - 42° x 54°	Max Anzahl pro Sicherungsautomat	11
Steuerungsschnittstelle	-	RoHS-Zeichen	RoHS mark
Anschluss	5-poliger Anschlussblock	LED engine type	LED
Kabel	No	Product Family Code	BGS243 [UniStreet Medium]
IEC-Schutzart	Schutzklasse II		

Lichttechnische Daten

Nach oben gerichtete Lichtstromrate	0
Standardaufneigung Aufsatzmontage	0°
Standardaufneigung Ansatzmontage	0°

Elektrische Kenndaten

Eingangsspannung	220 bis 240 V
Eingangsfrequenz	50 bis 60 Hz
Leistungsaufnahme Konstantlichtstrom bei Installation	0 W
Durchschnittlicher CLO-Stromverbrauch	[DELETE] W
Leistungsaufnahme Konstantlichtstrom am Ende der Lebensdauer	[DELETE] W
Einschaltstrom	46 A
Einschaltzeit	0,25 ms
Leistungsfaktor (min.)	0.98

Dimmen

Dimmbar	Nein
---------	------

Mechanische Kenndaten

Gehäusematerial	Aluminiumdruckguss
Reflektor-Material	Polycarbonat
Optisches Material	Polycarbonat
Material optische Abdeckung/Linse	Polycarbonat
Befestigungsmaterial	Aluminium
Montagevorrichtung	Universalstück für Durchmesser 48–76 mm, justierbar
Form optische Abdeckung/Linse	gebogen
Veredelung optische Abdeckung/Linse	Klar
Gesamte Länge	580 mm
Gesamte Breite	353 mm
Gesamte Höhe	98 mm
Gesamter Durchmesser	0 mm
Effective projected area	0,42 m ²

Farbe	Grau
-------	------

Zulassungen und Anwendungseigenschaften

Schutzart (IP)	IP66 [Schutz gegen Eindringen von Staub, strahlwassergeschützt]
Schlagfestigkeit (IK)	IK08 [5 J vandal-geprüft]
Überspannungsschutz (allgemein/differenziell)	Philips standard surge protection level kV

Initialkennwerte (IEC konform)

Lichtstrom-Neuwert	10560 lm
Lichtstromtoleranz	+/-7%
Initiale Leuchtenlichtausbeute	141 lm/W
Init. korr. Farbtemperatur	4000 K
Init. Farbwiedergabeindex	70
Initialer Farbraum	(0.38, 0.38) SDCM <5
Systemleistung	75 W
Toleranz Leistungsaufnahme	+/-11%

Anwendungsparameter

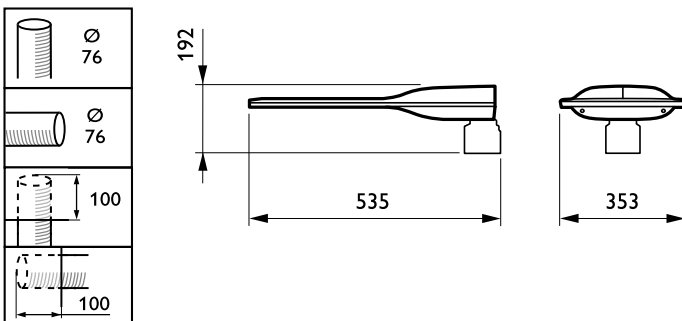
Umgebungstemperaturbereich	-40 bis +50 °C
Maximaler Dimmlevel	Nicht zutreffend

Produktdaten

Gesamt-Produktcode	871869699628700
Bestell-Produktname	BGS243 LED120-4S/740 II DM11 48/76A
EAN/UPC - Produkt	8718696996287
Bestellcode	99628700
Anzahl pro Verpackung	1
Anzahl pro Umverpackung	1
Material-Nr. (12NC)	910925865928
Nettogewicht (Einzelteil)	5,600 kg



Abmessungsskizzen



UniStreet Medium BGP/BGS243

