



LumiStreet

BGP214 LED139-4S/740 II DM50 D9 48/60A

LumiStreet Large - LED module 13900 lm - 740 Neutraali valkoinen - Suojausluokka II - Keskileveä valonjako - - - Yleiskiinnike, halkaisija 48-60 mm, säädettävä

Pienikokoinen LumiStreet on monipuolinen, energiaa säästävä ja kustannustehokas ledivalaisin. Se vastaa tievalaistuksen perusvaatimuksiin tuottamalla tehokkaan valaistuksen. Valaisimen korkealaatuiset komponentit varmistavat pitkän käyttöiän ja alhaiset ylläpitokustannukset.

Tuotetiedot

Yleistä tietoa	
Lamppuperheen koodi	LED139 [LED module 13900 lm]
Valonlähteen väri	740 Neutraali valkoinen
Valonlähde vaihdettavissa	Kyllä
Liitäntälaitteiden määrä	1 yksikkö
Virtalähde/virtayksikkö/muuntaja	PSD [Tehonsyöttöyksikkö, DALI-liitäntä]
Liitäntälaitte sisältyy toimitukseen	Kyllä
Optisen kuvun/linssin tyyppi	FG [Tasolasi]
Valaisimen valokeilan hajautus	154° - 31° x 54°
Ohjauksikäyttöliittymä	DALI
Liitäntä	Ruuviliitinkenttärimä, 3-napainen
Kaapeli	-
Suojausluokka IEC	Suojausluokka II
Tulenarkuusmerkintä	-
CE-merkintä	CE-merkintä
ENEC-merkintä	ENEC-merkintä
Takuuaika	5 vuotta
Optic type outdoor	Keskileveä valonjako

Muita tietoja	* Äärimmäisissä ympäristön lämpötiloissa valaisin voi automaattisesti himmentyä komponenttien suojelemiseksi.
Vakiovalo-ominaisuus	Ei
MCB-tuotteiden määrä	8
EU RoHS -määräysten mukainen	Ei
LED engine type	LED
Tuoteperheen koodi	BGP214 [LumiStreet Large]

Valon tekniset tiedot

Ylös suuntautuvan valovirran osuus	0
Vakiokallistuskulma pylvään päässä	0°
Vakiokallistuskulma sivuasennuksessa	0°

Käyttö ja sähkö tiedot

Ottojännite	220-240 V
Syöttötaajuus	50-60 Hz
CLO-tehonkulutus alussa	0 W

Keskimääräinen CLO-tehonkulutus	[DELETE] W
CLO-tehonkulutus	[DELETE] W
Kytkevätvirtasäys	53 A
Syttymisaika	0,3 ms
Tehokerroin (min.)	0.97

Ohjaujärjestelmät ja himmennys

Himmennettävä	Kyllä
---------------	-------

Mekaaniset tiedot ja runko

Rungon materiaali	Valuألumiini
Heijastimen materiaali	Polykarbonaatti
Optiikan materiaali	Polykarbonaatti
Optiikan kuvun/linssin materiaali	Karkaistu lasi
Kiinnitysmateriaali	ألumiini
Asennuslaite	48/60A [Yleiskiinnike, halkaisija 48-60 mm, säädettävä]
Optiikan kuvun/linssin muoto	Litteä
Optiikan kuvun/linssin viimeistely	Kirkas
Kokonaispituus	755 mm
Kokonaisleveys	355 mm
Kokonaiskorkeus	98 mm
Kokonaishalkaisija	0 mm
Effective projected area	0,04 m ²
Väri	Harmaa
Mitat (korkeus x leveys x syvyys)	98 x 355 x 755 mm (3.9 x 14 x 29.7 in)

Hyväksyntä ja käyttökohteet

IP-luokka	IP66 [Pölytiivis, suojaus vesisuihkulta]
Mek. iskun suojauskoodi	IK08 [5 J ilkvaltasuojaus]
Syöksyjännitesuojaus (yhteis-/eromuotoinen)	Philips standard surge protection level kV

Suorituskyky alussa (IEC-yhteensopiva)

Valovirta alussa	12040 lm
Valovuotoleranssi	+/-7%
LED-valaisimen tehokkuus alussa	145 lm/W
Alun vast. väriämpötila	4000 K
Alun Värintoistoindeksi	70
Alkukromaattisuus	(0.381, 0.379) SDCM <5
Ottoteho alussa	83 W
Tehonkulutustoleranssi	+/-11%

Käyttökohteiden olosuhteet

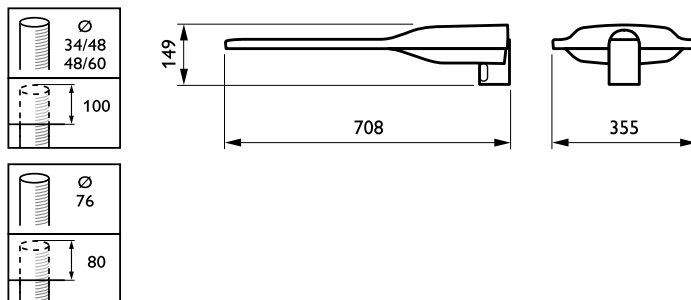
Ympäristölämpötila-alue	-40 ... +50 °C
Suurin himmennystaso	0% (digitaalinen)

Tuotetiedot

Koko tuotekoodi	871869634889500
Tilaustuotteen nimi	BGP214 LED139-4S/740 II DM50 D9 48/60A
EAN/UPC – tuote	8718696348895
Tilauskoodi	34889500
Osoittaja – määrä/pakkaus	1
Osoittaja – pakkauksia ulommassa laatikossa	1
Materiaalinumero (12NC)	910925866043
Nettopaino (kappale)	9,000 kg



Mittapiirros



LumiStreet Large BGP/BGS214

