



Iridium gen4

BGP501 LED10-4S/740 DM11 FG GF SRTB SP

Iridium gen4 Mini - LED Module 1000 lm - LED - Nätaggregat med DALI- och SystemReady-gränssnitt - asymmetrisk - glas - 45° x 54° - Intern (ingen extern anslutning) - Fäste för diameter 62 mm

Iridium Gen4 i två storlekar är nästa generation av Iridium-serien, som förenar alla fördelarna med föregångarna. Den välkända designen bibehålls och montering och underhåll har förbättrats ytterligare. Den senaste tekniken har implementerats och Iridium Gen4 är beredd på framtidens krav.

Produktdata

Allmän information		Garantitid	5 år
Lampfamiljskod	LED10 [LED Module 1000 lm]	Optic type outdoor	asymmetrisk
Ljuskällans färg	740 neutralvit	Kommentarer	* Vid extrema omgivningstemperaturer kan armaturen dimras automatiskt för att skydda komponenterna
Utbytbar ljuskälla	Ja	Konstant ljusflöde	Nej
Antal driftdonsenheter	1 enhet	Antal produkter på en automatsäkring	21
Driftdon/strömenhet/transformator	Nätaggregat med DALI- och SystemReady-gränssnitt	LED-motortyp	LED
Driftdon ingår	Ja	Produktfamiljskod	BGP501 [Iridium gen4 Mini]
Optikavskärmning/optiktyp	G [glas]	Ljusteknik	
Armaturens ljusfördelning	45° x 54°	Uppåtriktat ljusflödesförhållande	0
Styrgränssnitt	Intern (ingen extern anslutning)	Standardvinkel för stolptoppsmontage	0°
Anslutning	Kontaktidon, 5-poligt	Standardvinkel för sidoingång	0°
Kabel	-	Drift och elektricitet	
Skyddsklass IEC	Säkerhetsklass I	Ingående spänning	220 till 240 V
Säkerhetsmärkning, antändlighet	För montering på normalantändliga ytor		
CE-märkning	CE märkning		
ENEC-märkning	ENEC plus mark		

Iridium gen4

Ingångsfrekvens	50–60 Hz
Ingående ström	18 A
Strömrusningstid	0,32 ms
Effektfaktor (min)	0,94

Styrenheter och dimring

Dimbara	Ja
---------	----

Mekanik och armaturhus

Armaturhusets material	Aluminium
Material i reflektor	-
Material i optiken	Polymethyl methacrylate
Optisk kupa/linsmaterial	Glas
Fixeringsmaterial	Aluminium
Monteringsenhet	62 [Fäste för diameter 62 mm]
Optisk glaskupa/optikens form	Plan
Ytbehandling på optikavskärmning/lins	Klar
Total längd	545 mm
Total bredd	308 mm
Total höjd	159 mm
Effective projected area	0,022 m ²
Färg	grå
Mått (höjd × bredd × djup)	159 × 308 × 545 mm (6.3 × 12.1 × 21.5 in)

Användning och godkännande

Kod för kapslingsklass	IP66 [Dammtät, strålskyddad]
Skyddskod för mekanisk påverkan	IK10 [20 J vandalsäker]
Överspänningsskydd (vanlig/differentiell)	Armatur med överspänningsskydd upp till 6 kV differentiell impedans och 6 kV vanlig impedans

Ursprunglig prestanda (IEC-kompatibel)

Initialt ljusflöde	900 lm
Tolerans för ljusflöde	+/-7%
Initialt LED-ljusutbyte	122 lm/W
Init. korr. färgtemperatur	4000 K
Init. Färgåtergivningsindex	>70
Initial kromaticitet	70
Initial ineffekt	7,5 W

Tolerans för energiförbrukning	+/-11%
--------------------------------	--------

Prestanda över tid (IEC-kompatibel)

Felfrekvens för styrsystemet vid medellivslängd på 35 000 tim	1,75 %
Felfrekvens av styrsystem vid medellivslängd 50000h	2,5 %
Styrsystems bortfall vid medellivslängd på 75 000 tim	3,75 %
Nominell livslängd L80B10	100000 h
Felfrekvens för styrsystemet vid medellivslängd på 100 000 tim	5 %
Bibehållet ljusflöde vid medellivslängd* på 35 000 tim	98,6
Bibehållet ljusflöde vid medellivslängd* 50000h	98
Bibehållet ljusflöde vid medellivslängd* på 75 000 tim	97
Bibehållet ljusflöde vid medellivslängd* på 100 000 tim	96

Användningsförhållanden

Omgivningstemperatur	-40 till +50 °C
Prestanda omgivningstemperatur Tq	25 °C
Max. dimringsnivå	Ej relevant

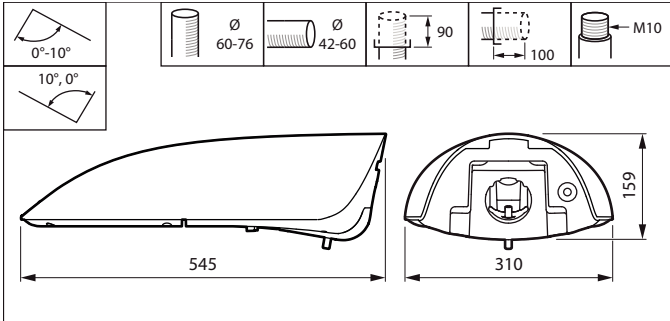
Produktdata

Fullständig produktkod	871951405986300
Beställningsproduktnamn	BGP501 LED10-4S/740 DM11 FG GF SRTB SP
EAN/UPC – Produkt	8719514059863
Beställningsnummer	05986300
Räknare – Antal per förpackning	1
Räknare – antal förpackningar per kartong	1
Materialnummer (12NC)	910925866554
Nettovikt (stycke)	8,130 kg



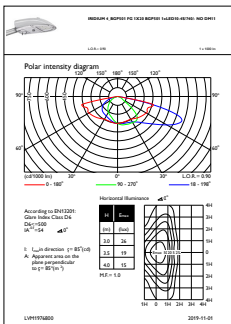
Iridium gen4

Måttskiss

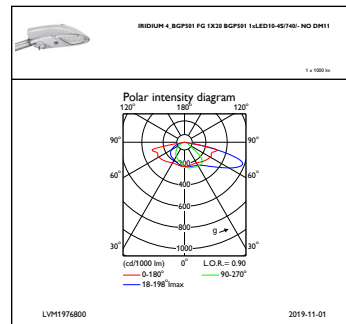


Iridium gen4 BGP501-BGP502

Fotometriska data



OFPL1_



IFPC1_

