



# LumiStreet gen2

## BGP292 LED49-4S/740 I DX10 7024 D9 48/60

LUMISTREET GEN2 MINI - LED module 4900 lm - 740  
neutraalwit - Veiligheidsklasse I - Lichtverdeling extra breed 10 -  
Opschuifmontage voor diameter 48-60 mm

Steeds meer gemeenten moeten hun grootschalige, conventionele straatverlichting upgraden met energiezuinige LED. Het budget dat ze daarvoor hebben, wordt echter steeds kleiner. Daarom is de nieuwe generatie LumiStreet verbeterd en ontworpen om een oplossing te bieden voor deze uitdaging. Deze verlichtingsoplossing is ideaal voor afzonderlijke vervanging van conventionele lichtpunten. LumiStreet gen2 levert hoge efficiëntie, lage totale gebruikskosten en eenvoudige installatie. De Philips Servicetag zorgt voor installatie- en onderhoudsgemak. Bovendien is de armatuur dankzij de Philips SR-aansluitbus (System Ready) toekomstbestendig en kunt u de armatuur koppelen aan verlichtingsbeheer- en softwaretoepassingen zoals Interact City.

### Product gegevens

Algemene informatie		IEC beschermingsklasse	Veiligheidsklasse I
Code lampenfamilie	LED49 [ LED module 4900 lm]	Brandbaarheidsmerkteken	Voor montage op normaal brandbare oppervlakken
Kleur lichtbron	740 neutraalwit	CE-markering	CE-markering
Lichtbron vervangbaar	Ja	ENEC-merkteken	ENEC plus-markering
Aantal VSA-units	1 unit	Garantieperiode	5 jaar
Driver/voedingsunit/transformator	PSD [ Voedingsunit met DALI interface]	Optic type outdoor	Lichtverdeling extra breed 10
Driver meegeleverd	Ja	Remarks	* Bij extreme omgevingstemperaturen kan de armatuur automatisch dimmen om onderdelen te beschermen
Type lichtkap/lens	Vlak glas	Constante lichtopbrengst	No
Lichtbundelspreiding armatuur	150° - 43° x 67°	Aantal producten op MCB (16A type B)	20
Besturingsinterface	DALI		
Aansluiting	2 insteekconnectors, 5-polig		
Kabel	-		

## LumiStreet gen2

RoHS-merkteken	RoHS mark
Moduletype lichtbron	LED
Product Family Code	BGP292 [ LUMISTREET GEN2 MINI]

### Eisen aan armatuurontwerp

Opwaarts-lichtverhouding	0
Standaard kantelhoek opzetmontage	0°
Standaard kantelhoek opschuifmontage	0°

### Bedrijfs- en Elektrische gegevens

Ingangsspanning	220 tot 240 V
Ingangsfrequentie	50 tot 60 Hz
Initiële opgenomen vermogen CLO	[delete] W
Gemiddeld opgenomen vermogen CLO	[delete] W
Totale opgenomen vermogen CLO	[delete] W
Aanloopstroom	22 A
Duur aanloopstroom	0,29 ms
Power Factor (min.)	0.98

### Regelsystemen en Dimmers

Dimbaar	Ja
---------	----

### Mechanische eigenschappen en Behuizing

Materiaal behuizing	Gietaluminium
Reflectormateriaal	Polycarbonaat
Optisch materiaal	Polymethylmethacrylaat
Materiaal lichtkap/lens	Glas
Bevestigingsmateriaal	Aluminium
Montageapparaat	48/60S [ Opschuifmontage voor diameter 48-60 mm]
Vorm lichtkap/lens	Flat
Afwerking lichtkap/lens	Helder
Lengte armatuur	620 mm
Breedte armatuur	234 mm
Hoogte armatuur	95 mm
Effective projected area	0,134082 m <sup>2</sup>
Kleur	Grey
Afmetingen (hoogte x breedte x diepte)	95 x 234 x 620 mm (3.7 x 9.2 x 24.4 in)

### Goedkeuring en Toepassing

IP-beschermingsklasse	IP 66 [ Bescherming tegen binnendringen van stof, straalwaterdicht]
-----------------------	---

Slagvastheidcode	IK08 [ 5 J, beschermd tegen vandalisme]
Piekspanningsbeveiliging (gemeenschappelijk/differentiaal)	Piekspanningsbeschermingsniveau tot 6 kV met differentiaal-modus en 8 kV met normale modus

### Initiële prestaties (conform IEC)

Initiële lichtstroom	4165 lm
Lichtstroomtolerantie	+/-7%
Initieel rendement LED-armatuur	134 lm/W
Initiële gecorreleerde kleurtemperatuur	4000 K
Initiële kleurweergave-index	70
Initiële kleurkwaliteit	(0.381, 0.379) SDCM <5
Initieel ingangsvermogen	31 W
Tolerantie energieverbruik	+/-11%

### Prestaties gedurende de tijd (conform IEC)

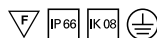
Nuttige levensduur L80B10	100 h
Uitvalpercentage driver na 100.000 u	10 %
Lumenbehoud bij levensduur van 100.000 uur bij 25 °C	95

### Toepassingsomstandigheden

Bereik omgevingstemperatuur	-40 tot +50 °C
Performance ambient temperature Tq	25 °C
Maximaal dimniveau	0% (digital)

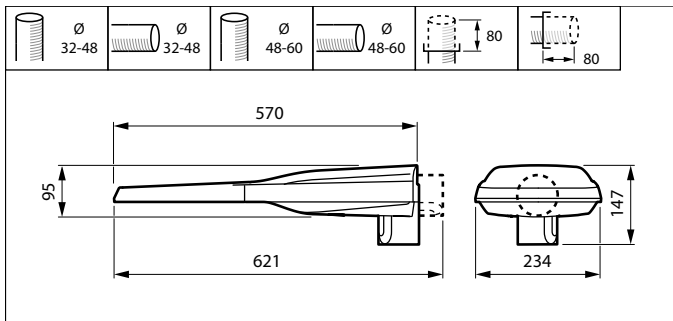
### Productgegevens

Volledige productcode	871951407964900
Productnaam voor bestelling	BGP292 LED49-4S/740 I DX10 7024 D9 48/60
EAN/UPC - Product	8719514079649
Bestelcode	07964900
Numerator - Aantal per pak	1
Numerator - Dozen per buitendoos	1
Materiaalnr. (12NC)	910925866698
Netto gewicht (per stuk)	5,100 kg



# LumiStreet gen2

## Maatschets



UniStreet BGP/BGS202/203/204

