

LumiStreet gen2

BGP291 LED25-4S/830 II DM11 CLO S05Z1Z1-

LumiStreet gen2 Micro - LED Module 2500 lm - 830 varmvit - Säkerhetsklass II - Medelstrålande ljusfördelning 11 - Stolptopp för diameter 48 mm

Allt fler kommuner måste uppgradera sina gatubelysningsinstallationer till energieffektiv LED-teknik, men deras budget blir allt mindre och mindre. Därför har en ny generation LumiStreet uppgraderats och designats som en lösning på denna utmaning. Det är den perfekta lösningen för direktersättning av konventionell belysning. LumiStreet gen2 lämpar sig för detta tack vare hög effektivitet, låg total ägandekostnad, samt enklare installation och underhåll vilket möjliggörs av Philips Service tag. Armaturen är dessutom framtidsklar genom Philips SR (System Ready)-sockeln, och redo att parkopplas med belysningsstyrning och programvaror såsom Interact City. LumiStreet gen2 lämpar sig för detta tack vare hög effektivitet, låg total ägandekostnad och enklare installation och underhåll. Enkel installation och underhåll möjliggörs av Philips Service tag. Dessutom gör Philips SR (System Ready)-sockel att den är framtidsklar. Du kan parkoppla armaturen med belysningsstyrning och programvaror såsom Interact City.

Produktdata

Allmän information		Armaturens ljusfördelning	160° - 42° x 54°
Lampfamiljskod	LED25 [LED Module 2500 lm]	Styrgränssnitt	-
Ljuskällans färg	830 varmvit	Anslutning	Två 5-poliga tryckanslutningar
Utbytbar ljuskälla	Ja	Kabel	Kabel 10 m, utan kontakt
Antal driftdonsenheter	1 enhet	Skyddsklass IEC	Säkerhetsklass II
Driftdon/strömenhet/transformator	PSR-CLO [Effektförsörjning enhet reglerande med konstant ljusflöde]	Säkerhetsmärkning, antändlighet	För montering på normalantändliga ytor
Driftdon ingår	Ja	CE-märkning	Ja
Optikavskärmning/optiktyp	FG [plant glas]	ENEC-märkning	ENEC plus mark
		Garantitid	5 år

LumiStreet gen2

Optiktyp utomhus	Medelstrålande ljusfördelning 11
Kommentarer	* Vid extrema omgivningstemperaturer kan armaturen dimras automatiskt för att skydda komponenterna
Konstant ljusflöde	Ja
Antal produkter med automatsäkring (16 A, typ B)	29
EU RoHS-kompatibel	Ja
LED-motortyp	LED
Servicevänlighetsklass	Klass A, armaturen är utrustad med reparerbara delar (i tillämpliga fall): LED-platta, driftdon, styrenheter, överspänningsskydd, optik, frontkåpa och mekaniska delar
Produktfamiljskod	BGP291 [LumiStreet gen2 Micro]

Ljusteknik

Uppåtriktat ljusflödesförhållande	0
Standardvinkel för stoltoppsmontage	0°
Standardvinkel för sidoingång	0°

Drift och elektricitet

Inspänning	220 till 240 V
Ingångsfrekvens	50–60 Hz
Inledande CLO-energiförbrukning	20 W
Genomsnittlig CLO-energiförbrukning	20.5 W
Slutlig CLO-energiförbrukning	21 W
Ingående ström	15 A
Strömrusningstid	0,295 ms
Effektfaktor (min)	0.99

Styrenheter och dimring

Dimbara	Nej
---------	-----

Mekanik och armaturhus

Armaturhusets material	Pressgjuten aluminium
Material i reflektor	Polykarbonat
Material i optiken	Polymethyl methacrylate
Optisk kupa/linsmaterial	Glas
Fixeringsmaterial	Aluminium
Monteringsenhet	48P [Stoltopp för diameter 48 mm]
Optisk glaskupa/optikens form	Plan
Ytbehandling på optikavskärmning/lins	Klar
Total längd	520 mm
Total bredd	234 mm
Total höjd	95 mm
Effektiv projicerad yta	0,0235 m ²

Färg	grå
Mått (höjd × bredd × djup)	95 x 234 x 520 mm

Användning och godkännande

Kod för kapslingsklass	IP66 [Dammtät, strålskyddad]
Skyddskod för mekanisk påverkan	IK08 [5 J vandalskyddad]
Överspänningsskydd (vanligt/differentiellt)	Armatyr med överspänningsskydd upp till 6 kV differentiell impedans och 8 kV vanlig impedans
Hållbarhetsklassificering	-

Ursprunglig prestanda (IEC-kompatibel)

Initialt ljusflöde	2136 lm
Tolerans för ljusflöde	+/-7%
Initialt LED-ljusutbyte	107 lm/W
Init. Corr. färgtemperatur	3000 K
Initialt färgåtergivningsindex	80
Initial kromaticitet	(0.43, 0.40) SDCM <5
Initial ineffekt	20 W
Tolerans för energiförbrukning	+/-10%
Tolerans vid initialt färgåtergivningsindex	+/-2

Prestanda över tid (IEC-kompatibel)

Driftombsbortfall vid 5 000 tim	0.5 %
Felfrekvens för styrsystemet vid snittlivslängd på 100 000 tim	10 %
Bibehållet ljusflöde vid snittlivslängd* på 100 000 tim	L100

Användningsförhållanden

Omgivningstemperatur	-40 till +50 °C
Prestanda omgivningstemperatur Tq	25 °C
Max. dimringsnivå	0 % (digital)

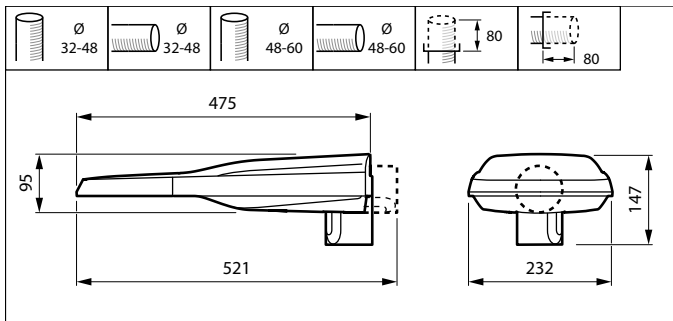
Produktdata

Fullständig produktkod	871951410173900
Beställningsproduktnamn	BGP291 LED25-4S/830 II DM11 CLO S05Z1Z1-
EAN/UPC – Produkt	8719514101739
Beställningsnummer	10173900
SAP-Räknare – Antal per förpackning	1
Räknare - antal förpackningar per kartong	1
Materialnummer (12NC)	910925866910
Net Weight (Piece)	5,000 kg



LumiStreet gen2

Måttskiss



BGP291 LED25-4S/830 II DM11 CLO S05Z1Z1-

