



GreenSpace 吸頂筒燈

SM291C LED10/840 PSU WH

LED - 電源 裝置 - 高 光澤度 鏡 - 反射罩 - 90°

GreenSpace 吸頂 LED 筒燈是一款超值表現的 LED 筒燈。系統光效高達 100lm/W，比傳統筒燈節能高達 66%；簡約時尚的外形設計，大器美觀、清爽優雅，提升空間質感；一體輕量化設計，降低安裝成本。外觀設計簡潔時尚，適合室內室外環境使用，更可以用在一些無天花板的室內環境，例如機場、火車站等中高空間及公共場所。

产品数据

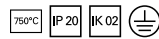
基本資訊	
光源色彩	840
可更換光源	否
齒輪部件數量	1
驅動器/供電裝置/變壓器	PSU [電源 裝置]
內附驅動器	是
光學裝置類型	C [高 光澤度 鏡]
光學護蓋/鏡頭類型	反射罩
燈具光束擴展	90°
控制介面	-
保護等級 IEC	CL1 (I)
灼熱絲測試	750/5 [750/5]
CE 標誌	CE
保固期	3 years
恆光輸出	No
MCB 上的產品數量	30
LED engine type	LED
運作和電氣	
輸入電壓	220-240 V

輸入頻率	50 或 60 Hz
湧入電流	11 A
湧入時間	0.003 ms
功率因數 (最小)	0.9
控制調光	
可調光	否
機械和殼體	
外罩材質	Aluminum die-cast
反射罩材質	Aluminum
光學裝置材質	Aluminum
光學護蓋/鏡頭材質	-
光學護蓋/鏡頭表層	-
總長度	0 mm
總寬度	0 mm
總高度	135 mm
總直徑	160 mm
色彩	WH

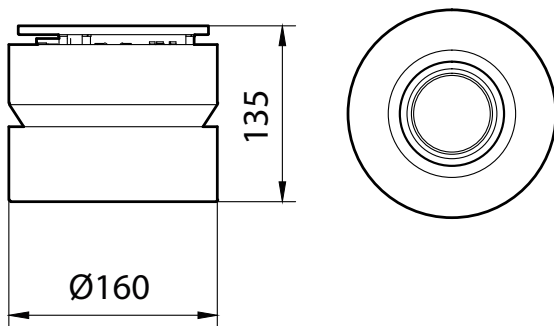
GreenSpace 吸頂筒燈

應用	
防水防塵規範代碼	IP20 [IP20]
機械衝擊保護碼	IK02 [IK02]
初始性能	
初始光通量	1000 lm
光通量容限	+/-10%
初始 LED 燈具效率	100 lm/W
初始腐蝕性色溫	4000 K
初始演色性指數	>80
初始色度	(0.38, 0.38) SDCM <5
初始輸入功率	10 W
用電量容限	+/-10%
耐久性能	
平均使用時間 L70B50	50000 h
平均使用時間 L80B50	40000 h

平均使用時間 L90B50	20000 h
適用條件	
環境溫度範圍	-20 to +40 °C
適合隨機切換	No
產品參數	
完整產品碼	911401508931
訂購產品名稱	SM291C LED10/840 PSU WH
訂購代碼	911401508931
分子 - 各件數量	1
分子 - 每一外盒內件數	1
材質編號(12NC)	911401508931
淨重 (件)	0.599 kg



二维绘图



SM291C/293C/294C/295C GreenSpace surface-mounted

