



GreenPerform Highbay G3

BY698P LED300 CW PSU NB

865 luz de día fría - Fuente de alimentación - Haz estrecho

Como consecuencia de la presentación exitosa de GreenPerform Highbay G2 en 2013, y mientras se mantienen la calidad de luz superior, larga vida útil de servicio, consumo de energía reducido y menor mantenimiento en las versiones con interruptor de encendido/apagado (PSU) y regulables Dali (PSD), la nueva generación de Highbay combina a la perfección la iluminación LED de avanzada con una solución de control ZIGBEE fácil de usar e inalámbrica y fiable (ACW) y una solución de detección de movimiento simple (PIR). ;En los productos de la versión ACW, cuando cambia la situación en el área de trabajo, los usuarios finales pueden modificar en forma inalámbrica y por su cuenta los parámetros, tales como los niveles de regulación de intensidad y sincronización. Las luminarias se pueden combinar en grupos dentro del diseño y no es necesario un cambio de hardware si hay que reubicarlas, lo que minimiza los costos de puesta en servicio. El sistema ofrece ahorros más allá de la eficiencia real de los LED y está preparado para el futuro.;En los productos de la versión PIR, cuando no se detecta movimiento luego de 15 minutos, se regulará la intensidad de la iluminación al 25 % de la producción de lúmenes, lo que facilita el máximo ahorro de energía de una forma sencilla. ;Fácil de entender, fácil de diseñar y fácil de usar, GreenPerform Highbay G3 es una manera inteligente de iluminar tu negocio.

Datos del producto

Funcionamiento de emergencia		Driver incluido	
Temperatura de color	865 luz de día fría	Driver incluido	Si
Fuente de luz sustituible	No	Tipo de óptica	Haz estrecho
Driver/unidad de potencia/transformador	Fuente de alimentación	Tipo lente/cubierta óptica	Recipiente/cubierta de policarbonato
		Apertura de haz de luz de la luminaria	60°

GreenPerform Highbay G3

Interfaz de control	-
Connection	Cables y guías flotantes
Cable	Cable de 3.0 m sin enchufe
Clase de protección IEC	Seguridad clase I
Test del hilo incandescente	Temperatura de 650 °C, duración de 5 s
Flujo luminoso constante	No
Número de productos en MCB	11
Tipo de LED engine	LED

Mecánicos y de carcasa

Tensión de entrada	220 a 240 V
Frecuencia de entrada	50 a 60 Hz
Corriente de arranque	92 A
Tiempo de irrupción	0,44 ms
Factor de potencia (mín.)	0.95

Controles y regulación

Regulable	No
-----------	----

Datos técnicos de la luz

Material de la carcasa	Aluminio fundido
Material cubierta óptica/lente	Polycarbonato
Altura total	120 mm
Diámetro total	530 mm
Color	Gris oscuro

Aprobación y aplicación

Código de protección de entrada	IP65 [Protección frente a la penetración de polvo, protección frente a chorros de agua a presión]
---------------------------------	--

Índice de protección frente a choque mecánico	IK07 [2 J reforzado]
---	-----------------------

Información general

Flujo luminoso inicial	29000 lm
Tolerancia de flujo luminoso	+/-10%
Eficacia de la luminaria LED inicial	129 lm/W
Índice inic. de temperatura de color	6500 K
Inic. Índice de reproducción del color	>80
Cromacidad inicial	(0.313.0.324)SDCM<5
Potencia de entrada inicial	225 W
Tolerancia de consumo de energía	+/-10%

Rendimiento en el tiempo (conforme con IEC)

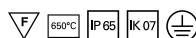
Vida útil media L70B50	50000 h
Vida útil media L80B50	40000 h
Vida útil media L90B50	30000 h

Condiciones de aplicación

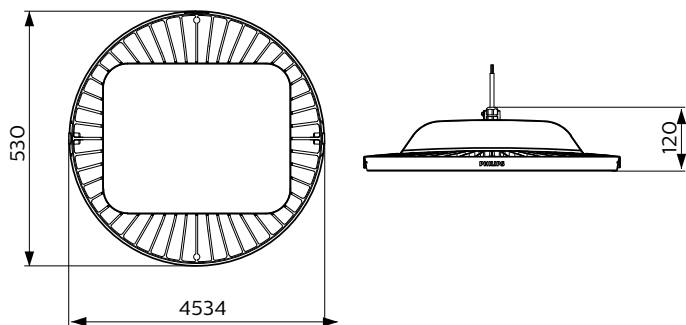
Rango de temperatura ambiente	-30 a +50 °C
Apta para encendidos y apagados aleatorios	No

Datos de producto

Código de producto completo	694793916909200
Nombre de producto del pedido	BY698P LED300 CW PSU NB
EAN/UPC - Producto	6947939169092
Código de pedido	911401512631
Cantidad por paquete	1
Numerador - Paquetes por caja exterior	1
N.º de material (12NC)	911401512631
Peso neto (pieza)	7,599 kg



Plano de dimensiones



BY698P GreenPerform High-bay gen3

GreenPerform Highbay G3

