



GreenPerform Highbay G3

BY698P LED110 NW PSD WB

GreenPerform Highbay G3, 85 W, 10000 lm, 4000 K, DALI, 100°

Após a introdução bem sucedida da luminária GreenPerform Highbay G2, a Philips continua fornecendo qualidade de luz superior, longa vida útil, menor consumo de energia e menos manutenção nas versões fixa (PSU) e dimerizável Dali (PSD) na sua sucessora: a GreenPerform HighBay G3. Nos produtos da versão inteligente (ACW), quando a situação no piso de trabalho muda, as configurações, como níveis de dimerização e temporização, podem ser alteradas sem fio pelos próprios usuários finais. As luminárias podem ser combinadas em grupos através do layout, e reagrupá-los não exige nenhuma alteração de hardware, minimizando os custos de comissionamento. O sistema oferece economias além da eficiência real dos LEDs e é à prova de futuro. Nos produtos da versão PIR, quando não há movimento detectado após 15 minutos, a iluminação irá diminuir até 25% do fluxo de saída, o que ajuda a maximizar a economia de energia de forma simples. Fácil de entender, fácil de projetar e fácil de usar, o GreenPerform Highbay G3 é uma maneira inteligente de iluminar seu negócio.

Dados do produto

Informações gerais

Fonte de luz substituível	N
Número de unidades de equipamento	Unidade
Driver incluído	Sim
Light source engine type	LED
Marca CE	Marca CE
Período de garantia	3 anos

Marca de inflamabilidade	Para montagem em superfícies normalmente inflamáveis
Teste de Glow-wire	Temperatura de 650 °C, duração de 5 s

Dados técnicos de luz

Fluxo luminoso	10.000 lm
Temperatura de cor correlacionada (Nom.)	4000 K

GreenPerform Highbay G3

Eficiência luminosa (nominal) (Nom.)	118 lm/W
Color rendering index (CRI)	>80
Cor da fonte de luz	Branco neutro 840
Tipo de ótica	Feixe aberto
Tipo de acessório de difusor ótico	Bojo/tampa de policarbonato
Propagação do feixe de luz da luminária	100°

Dados elétricos e de operação

Tensão de entrada	220 a 240 V
Line Frequency	50 to 60 Hz
Corrente de irrupção	46 A
Tempo de irrupção	0,25 ms
Consumo de energia	85 W
Fator de potência (fração)	0.95
Conexão	Cabos/fios suspensos
Cabo	Cabo de 3,0 m sem plugue
Número de produtos em MCB de 16 A tipo B	11

Temperatura

Intervalo de temperatura ambiente	-30 a 50 °C
-----------------------------------	-------------

Controles e dimerização

Regulável	Sim
Driver/unidade de potência/transformador	Unidade da fonte de alimentação com interface DALI
Interface de controle	DALI
Emissão de luz constante	N

Dados mecânicos e de compartimento

Material do compartimento	Alumínio fundido
Material de ótica	Policarbonato
Tipo de acessório de lente/difusor ótico	Policarbonato
Cor do compartimento	Cinza escuro
Tipo de acessório de lente/difusor ótico	Claro
Altura geral	96 mm
Diâmetro total	379 mm

Aprovação e aplicação

Código de proteção de entrada	IP65 [Proteção contra a penetração de poeira, à prova de jatos]
Código de proteção mecânica contra impactos	IK07 [2 J reforçado]
Proteção/Classe IEC	Classe de segurança I

Desempenho inicial (compatível com IEC)

Tolerância do fluxo luminoso	+/-10%
Cromaticidade inicial	(0.38.0.38)SDCM<5
Tolerância de consumo de energia	+/-10%

Desempenho ao longo do tempo (compatível com IEC)

Taxa de falhas do controlador a 5000 h	0,01 %
Vida útil média L70B50	50.000 hora(s)
Vida útil média L80B50	40.000 hora(s)
Vida útil média L90B50	30.000 hora(s)

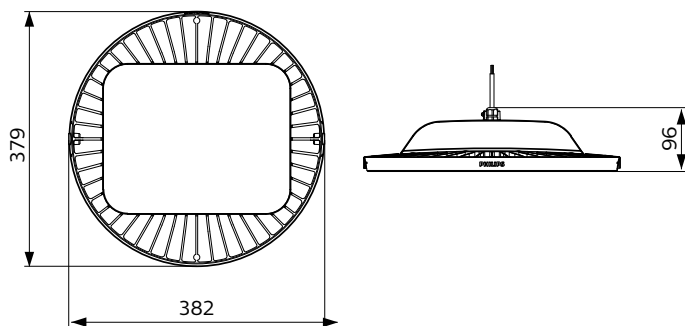
Condições de aplicação

Nível de regulação máximo	10%
Adequado para uma comutação aleatória	N

Dados do produto

Nome de produto da encomenda	BY698P LED110 NW PSD WB
Nome do produto completo	BY698P LED110 NW PSD WB
Full EOC	911401515531
Descrição do código local	LUMINARIA LED BY698PLED110NWPSDWB
Código de encomenda	911401515531
Nº do material (12NC)	911401515531
Código local	911401515531
Numerador — Quantidade por embalagem	1
Numerador SAP — Embalagens por exterior	1

Desenho dimensional



GreenPerform Highbay G3



© 2023 Signify Holding Todos os direitos reservados. Signify não oferece qualquer representação ou garantia quanto à precisão ou à integridade das informações incluídas aqui e não se responsabiliza por qualquer ação em função disso.

As informações apresentadas neste documento não se destinam a qualquer oferta comercial e não compõem parte de qualquer cotação ou contrato, a menos que seja acordado pela Signify. Philips e o Philips Shield Emblem são marcas comerciais registradas da Koninklijke Philips N.V.

www.lighting.philips.com

2023, Abril 29 - Dados sujeitos a alteração