



# Downlight-valaisin DN060B

## DN060B LED8S/830 PSU WH

Downlight-valaisin DN060B, 9 W, 800 lm, 3000 K, Opaali

Ledinaire-valikoiman ledivalaisimet ovat taattua Philips-laatua kilpailukykyisellä hinnalla. Luotettavia, energiatehokkaita ja edullisia – juuri sitä, mitä tarvitset.

### Tuotetiedot

Yleistä tietoa		Tehokerroin (murtoluku)	
Valonlähde vaihdettavissa	Ei		0.9
Liitäntälaitte	-	Liitäntä	Pistoliitin, 2-napainen
Lighting Technology	LED	<b>Käyttölämpötila</b>	
Arvoasteikko	Hinta-laatu	Käyttölämpötila-alue	0... +35 °C
Takuuaika	3 vuotta	<b>Ohjausjärjestelmät ja himmennys</b>	
<b>Valaistuksen tekniset tiedot</b>		Himmennettävä	Ei
Valovirta	800 lm	Liitäntälaitte/verkkolaite/muuntaja	Tehonsyöttöyksikkö (päällä/pois)
Vastaava väriämpötila (nim.)	3000 K	<b>Mekaaniset tiedot ja runko</b>	
Valotehokkuus (nimellinen) (nim.)	89 lm/W	Rungon materiaali	Muovi
Värintoistoindeksi (CRI)	>80	Heijastimen materiaali	Teräs
Valonlähteen väri	830 Lämmin valkoinen	Optiikan materiaali	Polykarbonaatti
Valaisimen valokeilan hajautus	10°	Kiinnitysmateriaali	Ruostumaton teräs
<b>Käyttö- ja sähkö tiedot</b>		Kotelon väri	Valkoinen
Tulojännite	220–240 V	Optisen kuvun/linssin viimeistely	Opaali
Viivatiheys	50 or 60 Hz	Kokonaispituus	225 mm
Syöttötaajuus	50 tai 60 Hz	Kokonaisleveys	225 mm
Virrankulutus	9 W	Kokonaiskorkeus	100 mm

# Downlight-valaisin DN060B

Kokonaishalkaisija	173 mm
Mitat (korkeus x leveys x syvyys)	100 x 225 x 225 mm

## Merkinnät ja luokitukset

Suojausluokan koodi	IP20 [Sormisuojattu]
Mekaanisen iskusuojauksen koodi	IK02 [0.2 J Standardi]
Suojausluokka IEC	Suojausluokka I

## Suorituskyky alussa (IEC-yhteensopiva)

Alkuperäinen kromaattisuus	(0.43, 0.40) SDCM <5
Energiankulutuksen toleranssi	+/-10%

## Suorituskyky ajan mittaan (IEC-yhteensopiva)

Ohjauslaitteen keskimääräinen vikaantumisaste 50 000 tunnin käyttöiän aikana	7,5 %
Valovirta keskimääräisen 50 000 tunnin käyttöiän aikana*	L65

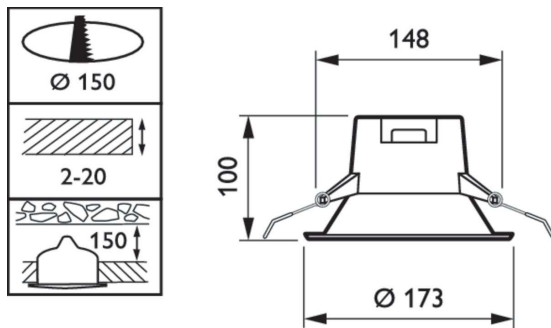
## Käyttökohteiden olosuhteet

Suorituskyvyn varmistava käyttölämpötila Tq	25 °C
---	-------

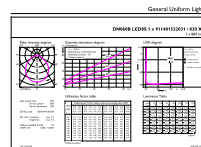
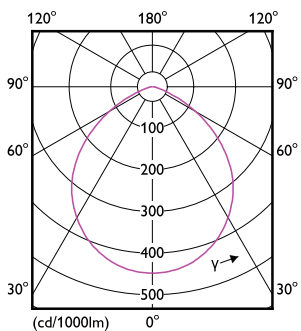
## Tuotetiedot

Tilastuotteen nimi	DN060B LED8S/830 PSU WH
Koko tuotenimi	DN060B LED8S/830 PSU WH
Full EOC	871016330662999
Paikallisen koodin kuvaus	4250706
Tiluskoodi	30662999
Tuotekoodi (12NC)	911401532031
Paikallinen koodi	4250706
SAP-osoittaja – määrä/pakkaus	1
EAN/UPC - tuote/kotelo	8710163306629
SAP-osoittaja – pakkauksia ulomassa	12
EAN/UPC – laatikko	8710163306902

## Mittapiirros



## Valonjakotiedot



Light Distribution Diagram - DN060B LED8S/830 PSU WH

General uniform lighting - DN060B LED8S/830 PSU WH

## Downlight-valaisin DN060B

