



Downlight-valaisin DN060B

DN060B LED18S/840 PSU WH

Downlight-valaisin DN060B, 18 W, 1800 lm, 4000 K, Opaali

Ledinaire-valikoiman ledivalaisimet ovat taattua Philips-laatua kilpailukykyisellä hinnalla. Luotettavia, energiatehokkaita ja edullisia – juuri sitä, mitä tarvitset.

Tuotetiedot

Yleistä tietoa		Tehokerroin (murtoluku)	
Valonlähde vaihdettavissa	Ei		0.9
Liitäntälaite	-	Liitäntä	Pistoliitin, 2-napainen
Lighting Technology	LED	Käyttölämpötila	
Arvoasteikko	Hinta-laatu	Käyttölämpötila-alue	0... +35 °C
Takuuaika	3 vuotta	Ohjausjärjestelmät ja himmennys	
Valaistuksen tekniset tiedot		Himmennettävä	Ei
Valovirta	1 800 lm	Liitäntälaite/verkkolaite/muuntaja	Tehonsyöttöyksikkö (päällä/pois)
Vastaava väriämpötila (nim.)	4000 K	Mekaaniset tiedot ja runko	
Valotehokkuus (nimellinen) (nim.)	100 lm/W	Rungon materiaali	Muovi
Värintoistoindeksi (CRI)	>80	Heijastimen materiaali	Teräs
Valonlähteen väri	840 Neutraali valkoinen	Optiikan materiaali	Polykarbonaatti
Valaisimen valokeilan hajautus	110°	Kiinnitysmateriaali	Ruostumaton teräs
Käyttö- ja sähkö tiedot		Kotelon väri	Valkoinen
Tulojännite	220–240 V	Optisen kuvun/linssin viimeistely	Opaali
Viivatiheys	50 or 60 Hz	Kokonaispituus	175 mm
Syöttötaajuus	50 tai 60 Hz	Kokonaisleveys	175 mm
Virrankulutus	18 W	Kokonaiskorkeus	120 mm

Downlight-valaisin DN060B

Kokonaishalkaisija	233 mm
Mitat (korkeus x leveys x syvyys)	120 x 175 x 175 mm

Merkinnät ja luokitukset

Suojausluokan koodi	IP20 [Sormisuojattu]
Mekaanisen iskusuojauksen koodi	IK02 [0.2 J Standardi]
Suojausluokka IEC	Suojausluokka I

Suorituskyky alussa (IEC-yhteensopiva)

Alkuperäinen kromaattisuus	(0.38, 0.38) SDCM <5
Energiankulutuksen toleranssi	+/-10%

Suorituskyky ajan mittaan (IEC-yhteensopiva)

Ohjaislaitteen keskimääräinen vikaantumisaste 50 000 tunnin käyttöiän aikana	7,5 %
Valovirta keskimääräisen 50 000 tunnin käyttöiän aikana*	L65

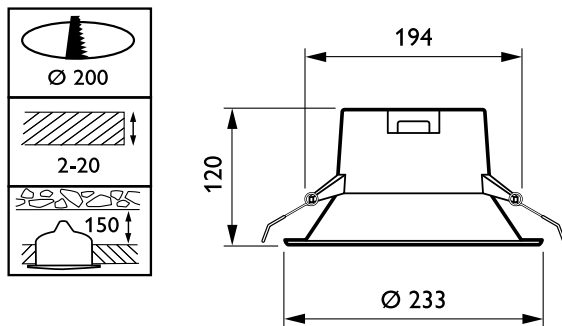
Käyttökohteiden olosuhteet

Suorituskyvyn varmistava käyttölämpötila Tq	25 °C
---	-------

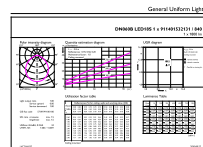
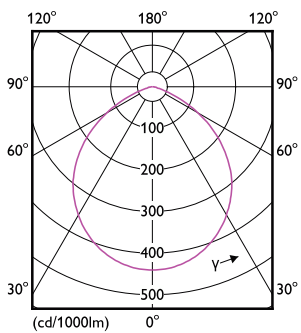
Tuotetiedot

Tilaustuotteen nimi	DN060B LED18S/840 PSU WH
Koko tuotenimi	DN060B LED18S/840 PSU WH
Full EOC	871016330663699
Paikallisen koodin kuvaus	4250709
Tilauuskoodi	30663699
Tuotekoodi (12NC)	911401532131
Paikallinen koodi	4250709
SAP-osoittaja – määrä/pakkaus	1
EAN/UPC - tuote/kotelo	8710163306636
SAP-osoittaja – pakkauksia ulomassa	8
EAN/UPC – laatikko	8710163306919

Mittapiirros



Valonjakotiedot



Light Distribution Diagram - DN060B LED18S/840 PSU WH

General uniform lighting - DN060B LED18S/840 PSU WH

Downlight-valaisin DN060B

