

PHILIPS

Lighting



GreenPerform Highbay G3

BY698X LED200 NW PIR NB

840 中性白色 - 电源 装置 调节 - 窄 光束

继 2013 年成功推出 GreenPerform Highbay G2 之后，新一代 GreenPerform Highbay G3 继续提供优异的光质，长使用寿命，降低能源消耗，可在减少开关（PSU）和 Dali 可调光（PSD）上减少维护费用。新一代 G3 将最先进的 LED 照明与易于使用并可靠的无线 ZIGBEE 控制解决方案（ACW）以及简单的移动检测解决方案（PIR）无缝集成。在 ACW 版本产品中，当工作台面的情况发生变化时，最终用户可以无线更改调光等级和时间等设置。灯具可以在布局中组合使用，并且重新分区不需要更换硬件，从而最小化调试成本。该系统前瞻性地提供超过 LED 实际效率的节省。在 PIR 版本产品中，15 分钟后没有检测到运动时，照明将调光至 25% 的流明输出，有助于以简单的方式最大限度地节省能源。易于理解，易于设计，易于使用，GreenPerform Highbay G3 助您智能升级，开启工业照明数字化新纪元。

产品数据

基本信息		保护等级 IEC	
光源颜色	840 中性白色	安全等级 I	
可更换光源	否	灼热丝测试	温度 650°C，持续时间 5 秒
设备组件数	1 unit	可燃性标志	F [适用于安装在通常可燃的表面上]
驱动器/电源部件/变压器	PSR [电源装置调节]	CE 标志	CE 标识
包含的驱动器	是	质保期	3 年
光学类型	NB [窄光束]	恒定光输出	否
光罩/透镜类型	PC [聚碳酸酯灯罩/盖板]	MCB 上的产品数量	11
灯具光束扩散	60°	LED engine type	LED
控制接口	-	运营和电气	
连接	飞线/电线	输入电压	220-240 V
线缆	3.0 m 电线，不带插头 (C3K)	输入频率	50 至 60 岁 Hz

GreenPerform Highbay G3

侵入电流	46 A
侵入时间	0.44 ms
功率系数 (最小)	0.95

控制调光

可调光	是
-----	---

机械和壳体

外壳材料	压铸铝
光纤材料	PC
光罩/透镜材料	聚碳酸酯
光罩/透镜外观	透明
总高	107 mm
外径	452 mm
颜色	深灰色

应用

IP 等级	IP65 [防灰尘渗透, 防喷射]
机械冲击保护代码	IK07 [2 J 加强型]

初始性能

初始光通量	20000 lm
光通量误差	+/-10%
初始 LED 灯具效能	129 lm/W
初始校正色温	4000 K

初始显色指数	>80
初始色度	(0.38.0.38)SDCM<5
初始输入功率	155 W
功耗误差	+/-10%

耐久性能

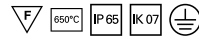
使用寿命中值 L70B50	50000 h
使用寿命中值 L80B50	40000 h
使用寿命中值 L90B50	30000 h

适用条件

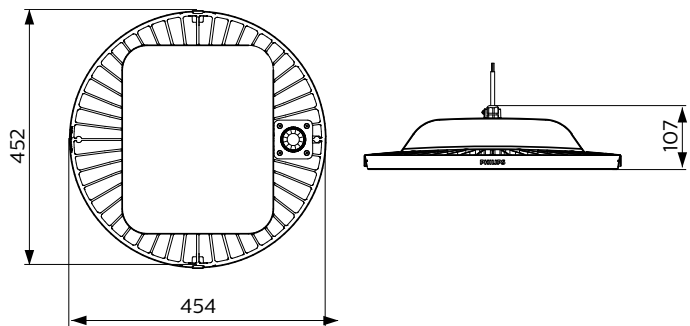
环境温度范围	-30 to +50 °C
适用于随机开关	是

产品参数

完整产品代码	911401533231
订单产品名称	BY698X LED200 NW PIR NB
订购代码	911401533231
计算器 - 每个包中的数量	1
计算器 - 每个外包装箱中的包数	1
材料编号(12NC)	911401533231
净重 (每件)	4.899 kg



二维绘图



BY698P GreenPerform High-bay gen3

GreenPerform Highbay G3

