



CoreLine Tempo Small

BVP110 LED42/NW S

40 x - LED module 4200 lm

Erfüllt das CoreLine Versprechen – Innovativ, einfach zu installieren und hochwertig. CoreLine Tempo Small ist ein hocheffizienter und kompakter LED-Scheinwerfer. Der für den 1:1-Ersatz von konventionellen Installationen vorgesehene Scheinwerfer zeichnet sich durch eine geringere Systemleistung und einen geringeren Investitionsaufwand aus. Die Auswahl zwischen asymmetrischer oder symmetrischer Optik ermöglicht den Einsatz für zahlreiche Anwendungen.

Produkt Daten

| Allgemeine Eigenschaften | | CE-Zeichen | ja |
|------------------------------|--|--------------------|---|
| Anzahl Lichtquellen | 40 [40 x] | ENEC-Zeichen | Nein |
| Lampenfamiliencode | LED42 [LED module 4200 lm] | UL-Zeichen | Nein |
| Farbe der Lichtquelle | Neutralweiß | Garantiedauer | 5 Jahre |
| Lichtquelle austauschbar | Nein | Optic type outdoor | Symmetrisch |
| Anzahl Vorschaltgeräte | 1 Einheit | Hinweis | * LightingEurope, der Fachverband der europäischen Lichtindustrie informiert im „Leitfaden zur Bewertung der Leistungsfähigkeit von LED-Leuchten – Januar 2018“: Statistisch gesehen gibt es keinen relevanten Unterschied im Lichtstromrückgang bei B50 oder zum Beispiel B10. Deshalb stellt der Wert der Mittleren Nutzlebensdauer B50 auch den B10-Wert dar. Wird der B-Wert nicht angegeben, gilt die Angabe des Lichtstromrückgangs für B50 (=B10). Die Kommunikation der „Nutzlebensdauer (LxxBxx)“ wird zukünftig als „Mittlere |
| Betriebsgerät | PSU [elektronisches Betriebsgerät, schaltbar] | | |
| Betriebsgerät inklusive | Ja | | |
| Typ optische Abdeckung/Linse | FG [Flachglas] | | |
| Ausstrahlungswinkel Leuchte | 92° x 91° | | |
| Steuerungsschnittstelle | - | | |
| Anschluss | Externer Anschluss | | |
| Kabel | Cable 0.5 m with cable connector | | |
| IEC-Schutzart | Schutzklasse I | | |
| Standard-RAL-Farbe | Graualuminium | | |
| Glühfadentest | Temperatur: 650 °C, Dauer: 30 s | | |
| Entflammbarkeitszeichen | F [Für Montage auf normal entflammaren Oberflächen] | | |

CoreLine Tempo Small

| | |
|----------------------------------|---|
| | Nutzlebensdauer (Lxx)* bezeichnet, die den B50-Wert darstellt. Dabei wird anstatt z. B. „Nutzlebensdauer (L80B50)“ neu „Mittlere Nutzlebensdauer (L80)“ kommuniziert. |
| Konstante Lichtabstrahlung | Nein |
| Ersatzteile verfügbar | Ja |
| Max Anzahl pro Sicherungsautomat | 95 |
| Lifecycle-Dienstleistungen | Support services |
| Fotobiologisches Risiko | Risk group 1 |
| RoHS-Zeichen | RoHS mark |
| WEEE-Zeichen | - |
| LED engine type | LED |

Lichttechnische Daten

| | |
|-------------------------------------|---------|
| Lichtstrom beim Dimmen | 4200 lm |
| Nach oben gerichtete Lichtstromrate | 88 |
| Lichtstrom-Neuwert bei 25°C | 4200 lm |
| Standardaufneigung Aufsatzmontage | 0° |
| Standardaufneigung Ansatzmontage | 0° |

Elektrische Kenndaten

| | |
|------------------------|---------------|
| Eingangsspannung | 220 bis 240 V |
| Eingangsfrequenz | 50 bis 60 Hz |
| Einschaltstrom | 5 A |
| Einschaltzeit | 0,06 ms |
| Treiberstrom | 700 mA |
| Leistungsfaktor (min.) | 0,98 |
| Leistungsfaktor (Nom) | >0,9 |

Dimmen

| | |
|---------|------|
| Dimmbar | Nein |
|---------|------|

Mechanische Kenndaten

| | |
|-------------------------------------|----------------------------|
| Gehäusematerial | Aluminiumdruckguss |
| Reflektor-Material | Acryl |
| Optisches Material | Acrylat |
| Material optische Abdeckung/Linse | Glas |
| Befestigungsmaterial | Aluminium |
| Montagevorrichtung | MBA [Verstellbarer Bügel] |
| Form optische Abdeckung/Linse | flach |
| Veredelung optische Abdeckung/Linse | Klar |
| Gesamte Länge | 285 mm |
| Gesamte Breite | 254 mm |

| | |
|--------------------------|--------------------|
| Gesamte Höhe | 52 mm |
| Effective projected area | 0,052 m² |
| Farbe | Aluminium und Grau |

Zulassungen und Anwendungseigenschaften

| | |
|---|--|
| Schutzart (IP) | IP65 [Schutz gegen Eindringen von Staub, strahlwassergeschützt] |
| Schlagfestigkeit (IK) | IK08 [5 J vandal-geprüft] |
| Überspannungsschutz (allgemein/differenziell) | Überspannungsschutz 10kV kV |

Initialkennwerte (IEC konform)

| | |
|--------------------------------|------------------------|
| Lichtstrom-Neuwert | 4200 lm |
| Lichtstromtoleranz | +/-10% |
| Initiale Leuchtenlichtausbeute | 111 lm/W |
| Init. korr. Farbtemperatur | 4000 K |
| Init. Farbwiedergabeindex | 80 |
| Initialer Farbraum | (0.374, 0.369) SDCM <5 |
| Systemleistung | 38 W |
| Toleranz Leistungsaufnahme | +/-10% |

Lebensdauer kennwerte (IEC konform)

| | |
|--|-------|
| Betriebsgeräte-Ausfallrate bei Mittlerer Nutzlebensdauer von 75.000 h | 7,5 % |
| Lichtstromstabilität während der Nutzlebensdauer von 75.000 Stunden, bei 25 °C | L80 |

Anwendungsparameter

| | |
|------------------------------------|----------------|
| Umgebungstemperaturbereich | -40 bis +35 °C |
| Performance ambient temperature Tq | 25 °C |

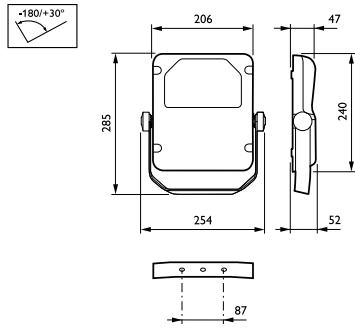
Produktdaten

| | |
|---------------------------|-------------------|
| Gesamt-Produktcode | 871016330636000 |
| Bestell-Produktname | BVP110 LED42/NW S |
| EAN/UPC - Produkt | 8710163306360 |
| Bestellcode | 30636000 |
| Anzahl pro Verpackung | 1 |
| Anzahl pro Umverpackung | 1 |
| Material-Nr. (12NC) | 911401555331 |
| Nettogewicht (Einzelteil) | 2,500 kg |



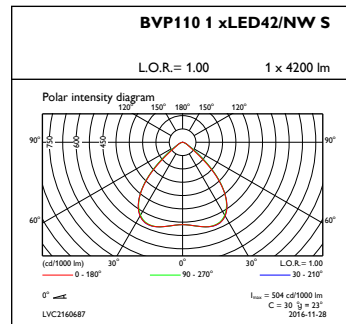
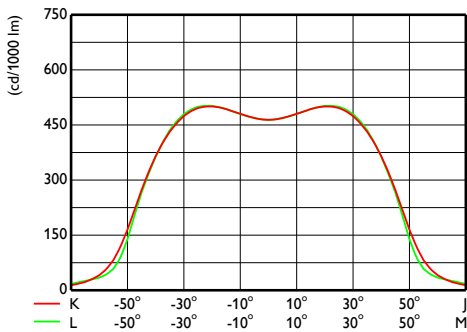
CoreLine Tempo Small

Abmessungsskizzen



CoreLine Tempo BVP110/120

Photometrische Daten



OFCS1_BVP1101xLED42NWS

OFPC1_BVP1101xLED42NWS

