

PHILIPS

Lighting



# GreenPerform Highbay G3

BY698X LED300 NW ACW 4 NB

GreenPerform Highbay G3, 225 W, 29000 lm, 4000 K, DALI, 60°

继 2013 年成功推出 GreenPerform Highbay G2 之后，新一代 GreenPerform Highbay G3 继续提供优异的光质，长使用寿命，降低能源消耗，可在减少开关（PSU）和 Dali 可调光（PSD）上减少维护费用。新一代 G3 将最先进的 LED 照明与易于使用并可靠的无线 ZIGBEE 控制解决方案（ACW）以及简单的移动检测解决方案（PIR）无缝集成。在 ACW 版本产品中，当工作台面的情况发生变化时，最终用户可以无线更改调光等级和时间等设置。灯具可以在布局中组合使用，并且重新分区不需要更换硬件，从而最小化调试成本。该系统前瞻性地提供超过 LED 实际效率的节省。在 PIR 版本产品中，15 分钟后没有检测到运动时，照明将调光至 25% 的流明输出，有助于以简单的方式最大限度地节省能源。易于理解，易于设计，易于使用，GreenPerform Highbay G3 助您智能升级，开启工业照明数字化新纪元。

## 产品数据

一般信息		相关色温 (标称)	
可更换光源	否	相关色温 (标称)	4000 K
设备组件数	2 个单位	光效 (额定) (标称)	129 lm/W
包含的驱动器	是	显色指数 (CRI)	>80
光源引擎类型	LED	光源颜色	840 中性白色
CE 标志	CE 标志	光学类型	窄光束
质保期	3 年	光罩类型	聚碳酸酯反光碗/盖
可燃性标志	用于安装在常规可燃表面	灯具光束扩散	60°
灼热丝测试	温度 650°C，持续时间 5 秒		
灯技术		操作和电气	
光通量	29,000 lm	输入电压	220 至 240 V
		线频率	50 to 60 Hz
		输入电流	9.6 A

## GreenPerform Highbay G3

侵入时间	2.3 ms
功耗	225 W
功率系数 (小数)	0.95
连接	飞线/电线
线缆	电缆 3.0 米不带插头
MCB 上的产品数量 (16A 类型 B)	12

### 温度

环境温度范围	-30 至 +45°C
--------	-------------

### 控制和调光

可调光	是
驱动器/功率单元/变压器	带 DALI 接口的电源设备
控制界面	DALI
恒定光输出	否

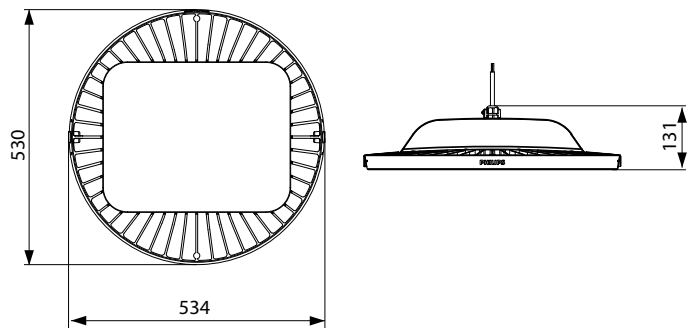
### 机械和外壳

外壳材料	压铸铝
光纤材料	聚碳酸酯
光罩材料	聚碳酸酯
外壳颜色	深灰色
光罩外观	透明
总高度	120 mm
总直径	530 mm

### 审批和申请

IP 等级	IP54 [防灰尘堆积, 防溅]
机械冲击保护代码	IK07 [2 J 强化型]

## 二维绘图



保护等级 IEC	安全等级 I
----------	--------

### 初始性能 (符合 IEC 标准)

光通量误差	+/-10%
初始色度	(0.38.0.38)SDCM<5
功耗误差	+/-10%

### 长时间使用性能 (符合 IEC 标准)

5000 小时下的驱动器故障率	0.01 %
使用寿命中值 L70B50	50,000 小时
使用寿命中值 L80B50	40,000 小时
使用寿命中值 L90B50	30,000 小时

### 申请条件

最高暗态级别	5%
适用于随机开关	是

### 产品数据

订单产品名称	BY698X LED300 NW ACW 4 NB
完整的产品名称	BY698X LED300 NW ACW 4 NB
完整产品代码	911401594931
订购代码	911401594931
材料编号 (12NC)	911401594931
计算器 - 每包数量	1
计算器 - 每个外包装箱中的包数	1

## GreenPerform Highbay G3

