



# Tango G3 - BVP38x

BVP383 LED450/CW 400W 220-240V AMB GM

Tango G3 LED 投光燈，採用成熟的 LED 技術，打造全功率段的泛光照明產品，採用先進的 LED 光源，光學系統，驅動器和散熱技術，殼體晶層堅固耐用，安全，外形設計流暢美觀，性能優越。

## 产品数据

基本資訊	
燈具系列代碼	-
光源色彩	CW
可更換光源	是
驅動器/供電裝置/變壓器	PSU [ 電源 裝置 ]
內附驅動器	是
光學護蓋/鏡頭類型	PC-MLO [ 聚碳酸酯微透鏡光學鏡片 ]
燈具光束擴展	35° x 100°
控制介面	-
接線	Flying leads/wires
線線	C1500 (C1K5)
保護等級 IEC	CLI (I)
易燃性標誌	NO [ 否 ]
CE 標誌	CE
ENEC 標誌	-
保固期	3 years
室外光學裝置類型	不對稱 中 光束
符合歐盟 RoHS 標準	否
LED engine type	LED

照明科技	
柱頂標準傾斜角	-
側入標準傾斜角	-
運作和電氣	
輸入電壓	220-240 V
輸入頻率	50 或 60 Hz
功率因數 (最小)	0.95
控制調光	
可調光	否
機械和殼體	
外罩材質	Aluminum die-cast
反射罩材質	-
光學裝置材質	Polycarbonate
光學護蓋/鏡頭材質	Polycarbonate
固定材質	鋼鐵
裝置安裝	MBA [ 安裝 可調節 支架 ]
光學護蓋/鏡頭形狀	-
光學護蓋/鏡頭表層	Frosted

## Tango G3 - BVP38x

總長度	591 mm
總寬度	114 mm
總高度	603 mm
Effective projected area	0.29 m <sup>2</sup>
色彩	ALU-GR

### 應用

防水防塵規範代碼	IP66 [ IP66]
機械衝擊保護碼	IK08 [ IK08]
突波保護 (一般/差額)	燈具突波保護等級至差額模式 15 kV，一般模式 15 kV。

### 初始性能

初始光通量	45000 lm
光通量容限	+/-10%
初始 LED 燈具效率	110 lm/W
初始腐蝕性色溫	5700 K
初始演色性指數	>70
初始色度	SDCM< 7

初始輸入功率	400 W
用電量容限	+/-10%

### 適用條件

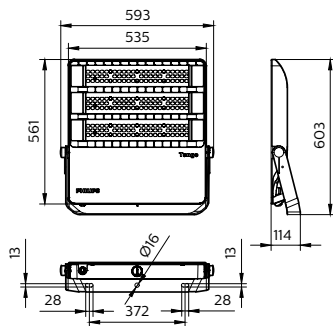
環境溫度範圍	-40 to +50 °C
--------	---------------

### 產品參數

完整產品碼	911401694803
訂購產品名稱	BVP383 LED450/CW 400W 220-240V AMB GM
訂購代碼	911401694803
分子 - 各件數量	1
分子 - 每一外盒內件數	1
材質編號(12NC)	911401694803
淨重 (件)	12.499 kg



## 二维绘图



BVP38x Tango G3

