



Ledinaire Scheinwerfer

BVP154 LED52/840 PSU 50W VWB MDU CE

LED module 5000 lm - 840 Neutralweiß - elektronisches Betriebsgerät, schaltbar - Sehr breiter Ausstrahlungswinkel (100°) - Bewegungsmelder

Die sehr kompakten Ledinaire Scheinwerfer zeichnen sich durch eine hohe Effizienz und einen geringen Investitionsaufwand aus. Zusätzlich zu der einfachen Handhabung bieten die Scheinwerfer eine wartungsfreie und zuverlässige Lösung.

Produkt Daten

Allgemeine Eigenschaften		Lichttechnische Daten	
Lampenfamiliencode	LED50 [LED module 5000 lm]	CE-Zeichen	ja
Farbe der Lichtquelle	840 Neutralweiß	ENEC-Zeichen	Nein
Lichtquelle austauschbar	Nein	Garantiedauer	3 Jahre
Anzahl Vorschaltgeräte	-	Optic type outdoor	Sehr breiter Ausstrahlungswinkel (100°)
Betriebsgerät	PSU [elektronisches Betriebsgerät, schaltbar]	Konstante Lichtabstrahlung	Nein
Betriebsgerät inklusive	Ja	Max Anzahl pro Sicherungsautomat	47
Typ optische Abdeckung/Linse	GC [Klarglas]	EU RoHS-konform	Ja
Ausstrahlungswinkel Leuchte	100°	LED engine type	LED
Lichtregelung	MDU [Bewegungsmelder]	Elektrische Kenndaten	
Steuerungsschnittstelle	-	Eingangsspannung	220 bis 240 V
Anschluss	Freie Anschlussleitungen		
Kabel	Anschlußkabel ohne Stecker 1 m (CIK)		
IEC-Schutzart	Schutzklasse I		
Entflammbarkeitszeichen	-		

Ledinaire Scheinwerfer

Eingangsfrequenz	50 oder 60 Hz
Leistungsaufnahme Konstantlichtstrom bei Installation	- W
Durchschnittlicher CLO-Stromverbrauch	- W
Leistungsaufnahme Konstantlichtstrom am Ende der Lebensdauer	- W
Einschaltstrom	0.9 A
Einschaltzeit	0.01088 ms
Leistungsfaktor (min.)	0.9

Dimmen

Dimmbar	Nein
---------	------

Mechanische Kenndaten

Gehäusematerial	Aluminiumdruckguss
Reflektor-Material	Polycarbonat
Optisches Material	Polycarbonat
Material optische Abdeckung/Linse	Glas
Befestigungsmaterial	Stahl
Montagevorrichtung	MBA [Verstellbarer Bügel]
Form optische Abdeckung/Linse	flach
Veredelung optische Abdeckung/Linse	Klar
Gesamte Länge	236 mm
Gesamte Breite	38 mm
Gesamte Höhe	249 mm
Effective projected area	0.048 m ²
Farbe	Aluminium und Grau
Abmessungen (Höhe x Breite x Tiefe)	249 x 38 x 236 mm (9.8 x 1.5 x 9.3 in)

Zulassungen und Anwendungseigenschaften

Schutzart (IP)	IP65 [Schutz gegen Eindringen von Staub, strahlwassergeschützt]
Schlagfestigkeit (IK)	IK07 [IK06]
Überspannungsschutz (allgemein/differenziell)	Überspannungsschutz bis Level 2 kV

Initialkennwerte (IEC konform)

Lichtstrom-Neuwert	5250 lm
Lichtstromtoleranz	+/-10%
Initiale Leuchtenlichtausbeute	105 lm/W
Initiale ähnlichste Farbtemperatur	4000 K
Init. Farbwiedergabeindex	80
Initialer Farbraum	<7 SDCM
Systemleistung	50 W
Toleranz Leistungsaufnahme	+/-10%

Lebensdauer kennwerte (IEC konform)

Ausfallrate des Betriebsgeräts bei mittlerer Nutzlebensdauer von 50.000 Std.	10 %
Nutzlebensdauer L80B10	32000 h
Lichtstromstabilität während der Nutzlebensdauer von 50.000 Stunden, bei 25 °C	L70

Anwendungsparameter

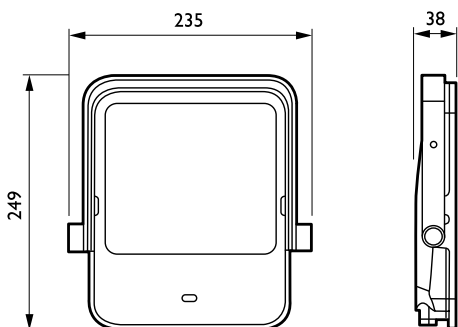
Umgebungstemperaturbereich	-25 bis +40 °C
Maximaler Dimmlevel	Nicht zutreffend

Produktdaten

Gesamt-Produktcode	871016333136299
Bestell-Produktname	BVP154 LED52/840 PSU 50W VWB MDU CE
EAN/UPC - Produkt	8710163331362
Bestellcode	33136299
Anzahl pro Verpackung	1
Anzahl pro Umverpackung	6
Material-Nr. (12NC)	911401733382
Nettogewicht (Einzelteil)	1.500 kg



Abmessungsskizzen



Ledinaire floodlight BVP105/106

Ledinaire Scheinwerfer

