



Proiector Ledinaire

BVP154 LED52/840 PSU 50W VWB MDU CE

LED module 5000 lm - Alb neutru 840 - Power supply unit - Fascicul luminos cu unghi foarte larg de 100° - Movement detection unit

Această gamă populară de aparate de iluminat oferite de Philips oferă standarde înalte de calitate la un preț foarte competitiv. Fiabil, eficient din punct de vedere energetic și accesibil, Ledinaire este soluția perfectă pentru o gamă largă de aplicații în aer liber, de la fațade de clădiri și magazine cu amănuntul până la panouri publicitare, pasaje subterane și iluminat de grădină.

Catalog de date

General Information		Light Technical	
Cod familie lămpi	LED50 [LED module 5000 lm]	Perioadă de garanție	3 ani
Culoare sursă de lumină	Alb neutru 840	Tip sistem optic pentru exterior	Fascicul luminos cu unghi foarte larg de 100°
Sursă de lumină înlocuibilă	Nu	Flux luminos constant	No
Număr de unități de echipament	-	Număr de produse pe MCB de 16 A tip B	47
Balast/unitate de alimentare/transformator	PSU [Power supply unit]	În conformitate cu UE RoHS	Da
Balast inclus	Da	Tip motor LED	LED
Tip capac optic/lentilă	GC [Sticla clară]		
Lăime fascicul de lumină corp de iluminat	100°		
Comandă încorporată	MDU [Movement detection unit]	Randament luminos orientat în sus	0
Interfață sistem de comandă	-	Unghi standard de înclinare în cap de stâlp	0°
Conexiune	Fire mobile/cabluri aeriene	Unghi standard de înclinare pentru montare pe bra	0°
Cablu	Cable 1.0 m without plug (C1K)		
Clasă de protecție IEC	Clasa de siguranță I		
Marcaj de inflamabilitate	NO [-]	Operating and Electrical	
Marcaj CE	CE mark	Tensiune de intrare	220 to 240 V
Marcaj ENEC	-	Frecvență de intrare	50 sau 60 Hz

Proiector Ledinaire

Consum de curent CLO ini ial	- W
Consum de curent CLO mediu	- W
Consum de curent CLO final	- W
Curent de pornire	0,9 A
Timp de pornire	0,01088 ms
Factor de putere (min.)	0.9

Controls and Dimming

Cu reglarea intensității luminoase	Nu
------------------------------------	----

Mechanical and Housing

Material carcasă	Aluminiu turnat
Material reflector	Polycarbonat
Material sistem optic	Polycarbonate
Material capac optic/lentilă	Sticlă
Material fixare	O el
Dispozitiv de montare	MBA [Mounting bracket adjustable]
Formă capac optic/lentilă	Flat
Finisaj capac optic/lentilă	Transparent
Lungime totală	236 mm
Lă ime totală	38 mm
Înăl ime totală	249 mm
Suprafața proiectată reală	0,048 m²
Culoare	Aluminum and gray
Dimensiuni (înăl ime x lă ime x adâncime)	249 x 38 x 236 mm (9.8 x 1.5 x 9.3 in)

Approval and Application

Cod protec ie împotriva infiltrărilor	IP65 [Protejat împotriva pătrunderii prafului, protejat împotriva jeturilor de apă]
Cod de protec ie împotriva impactului mecanic	IK07 [2 J reinforced]
Protec ie contra supratensiunii (regim comun/ diferen ial)	Nivel de protec ie contra supratensiunii până la 2 kV

Initial Performance (IEC Compliant)

Flux luminos ini ial (flux de sistem)	5250 lm
Toleran ă flux luminos	+/-10%
Randament luminos LED ini ial	105 lm/W
Temperatură de culoare ini ială corelată	4000 K
Indice ini ial de redare a culorii	80
Tricromatică ini ială	<7 SDCM
Putere de intrare ini ială	50 W
Toleran ă consum de curent	+/-10%
Toleran ă indice ini ial de redare a culorii	+/-2

Over Time Performance (IEC Compliant)

Rată de defectare a echipamentului de control	10 %
la durata medie de via ă utilă 50000 h	
Între inere la un flux luminos la durata medie de via ă utilă * 50.000 h	L70

Application Conditions

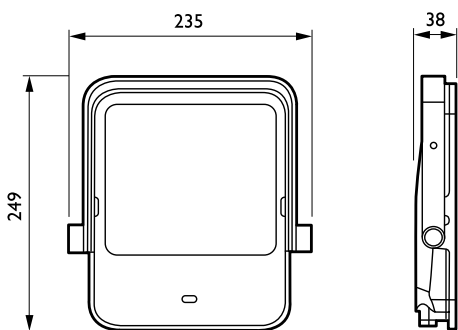
Interval temperatură ambientală	-25 to +40 °C
Nivel maxim de reglare a intensității luminoase	Not applicable

Product Data

Cod complet produs	871016333136299
Nume comandă produs	BVP154 LED52/840 PSU 50W VWB MDU CE
EAN/UPC – Produs	8710163331362
Cod de comandă	33136299
Numărător SAP – Cantitate per pachet	1
Numărător SAP – Pachete per exterior	6
Material SAP	911401733382
Greutate netă SAP (bucată)	1,500 kg



Cote



BVP154 LED52/840 PSU 50W VWB MDU CE

Proiector Ledinaire

