



Ledinaire Wandleuchte WL060V

WL060V LED17S/830 PSU II WH

830 Warmweiß – elektronisches Betriebsgerät, schaltbar – Schutzklasse II – Weiß

Das Philips Ledinaire Produktportfolio besteht aus einer Anzahl kostengünstiger Leuchten für unterschiedliche Anwendungsgebiete, die der Installateur in seiner täglichen Arbeit einsetzt. Sie zeichnen sich durch ein hohes Qualitätsniveau, hohe Energieeffizienz und einfache Installation aus.

Produkt Daten

Allgemeine Eigenschaften		ENEC-Zeichen	Nein
Ausstrahlungswinkel der Lichtquelle	120 °	Garantiedauer	3 Jahre
Farbe der Lichtquelle	830 Warmweiß	Hinweise	* LightingEurope, der Fachverband der europäischen Lichtindustrie informiert im „Leitfaden zur Bewertung der Leistungsfähigkeit von LED-Leuchten – Januar 2018“: Statistisch gesehen gibt es keinen relevanten Unterschied im Lichtstromrückgang bei B50 oder zum Beispiel B10. Deshalb stellt der Wert der Mittleren Nutzlebensdauer B50 auch den B10-Wert dar. Wird der B-Wert nicht angegeben, gilt die Angabe des Lichtstromrückgangs für B50 (=B10). Die Kommunikation der „Nutzlebensdauer (LxxBxx)“ wird zukünftig als „Mittlere Nutzlebensdauer (Lxx)“ bezeichnet, die
Lichtquelle austauschbar	Nein		
Anzahl Vorschaltgeräte	1 Einheit		
Betriebsgerät	PSU [elektronisches Betriebsgerät, schaltbar]		
Betriebsgerät inklusive	Ja		
Optiktyp	120 [Ausstrahlungswinkel 120°]		
Ausstrahlungswinkel Leuchte	120°		
Steuerungsschnittstelle	-		
Anschluss	Schnellsteckverbinder, 3-polig		
Kabel	No		
IEC-Schutzart	Schutzklasse II		
Glühfadentest	Temperatur: 650 °C, Dauer: 30 s		
Entflammbarkeitszeichen	-		
CE-Zeichen	ja		

Ledinaire Wandleuchte WL060V

	den B50-Wert darstellt. Dabei wird anstatt z. B. „Nutzlebensdauer (L80B50)“ neu „Mittlere Nutzlebensdauer (L80)“ kommuniziert.
--	--

Konstante Lichtabstrahlung	Nein
Max Anzahl pro Sicherungsautomat	50

Elektrische Kenndaten

Eingangsspannung	220-240 V
Eingangsfrequenz	50 bis 60 Hz
Einschaltstrom	3,28 A
Einschaltzeit	0,044 ms
Leistungsfaktor (min.)	0.9

Dimmen

Dimmbar	Nein
---------	------

Mechanische Kenndaten

Gehäusematerial	Polypropylen
Reflektor-Material	Polycarbonat
Optisches Material	Polymethyl methacrylate
Material optische Abdeckung/Linse	Polymethylmethacrylat
Befestigungsmaterial	-
Veredelung optische Abdeckung/Linse	Opal
Gesamte Länge	345 mm
Gesamte Breite	345 mm
Gesamte Höhe	97 mm
Gesamter Durchmesser	345 mm
Farbe	Weiß
Abmessungen (Höhe x Breite x Tiefe)	97 x 345 x 345 mm (3.8 x 13.6 x 13.6 in)

Zulassungen und Anwendungseigenschaften

Schutzart (IP)	IP44 [Schutz gegen Drähte, sprühwassergeschützt]
Schlagfestigkeit (IK)	IK03 [IK03]

Initialkennwerte (IEC konform)

Lichtstrom-Neuwert	1700 lm
Lichtstromtoleranz	+/-10%
Initiale Leuchtenlichtausbeute	90 lm/W
Init. korr. Farbtemperatur	3000 K
Init. Farbwiedergabeindex	>80
Initialer Farbraum	(0.43, 0.40) SDCM ≤5
Systemleistung	18.5 W
Toleranz Leistungsaufnahme	+/-10%

Lebensdauer kennwerte (IEC konform)

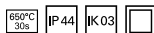
Ausfallrate des Betriebsgeräts bei mittlerer Nutzlebensdauer von 50.000 Std.	2.24 %
Lichtstromstabilität während der Nutzlebensdauer von 50.000 Stunden, bei 25 °C	L70

Anwendungsparameter

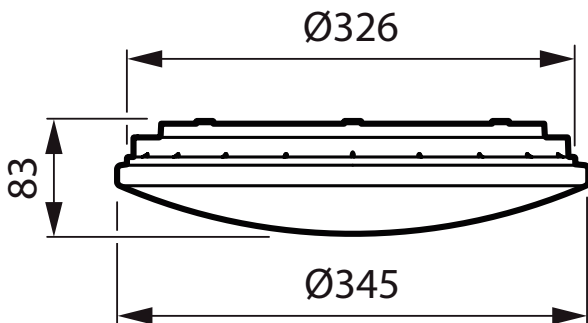
Umgebungstemperaturbereich	-20 bis +40 °C
Performance ambient temperature Tq	25 °C
Maximaler Dimmlevel	Nicht zutreffend
Geeignet zum häufigen An- und Ausschalten	Nicht zutreffend

Produktdaten

Gesamt-Produktcode	871016333911599
Bestell-Produktname	WL060V LED17S/830 PSU II WH
EAN/UPC - Produkt	8710163339115
Bestellcode	33911599
Anzahl pro Verpackung	1
Anzahl pro Umverpackung	5
Material-Nr. (12NC)	911401802280
Nettogewicht (Einzelteil)	0,580 kg



Abmessungsskizzen



Ledinaire Wall-mounted WL060V/WL055V

Ledinaire Wandleuchte WLO60V

