



# OptiVision LED

## BVP520 GRN 128K/757 A-WB T15 LO

OptiVision LED - LED GreenLine - 128,000 lm - 757 Kylmä valkoinen - 110 - 277 V - Epäsymmetrinen leveä keila - 15 °C - Sisäinen säle

OptiVision LED -valonheitinjärjestelmä tarjoaa täydellisen valaistusratkaisun niin yksinkertaisiin kuin vaativiinkin aluevalaistuskohteisiin sekä liikunta- ja virkistysalueille. Uusinta, erittäin tehokasta lediteknikkaa hyödyntävä OptiVision LED on turvallinen ratkaisu, joka tuottaa miellyttävää, korkealaatuista valoa. Laaja valikoima valinnaisia ominaisuuksia varmistaa, että valaisimen suorituskyky riittää vaativiinkin tarpeisiin. OptiVision LED -valonheittimissä on suuri valovirta ja tehokas lämmönhallinta, mikä maksimoi käyttöiän ja minimoi huoltokustannukset. Kun OptiVision LED -järjestelmää käytetään yhdessä Philipsin edistyksellisten ohjausjärjestelmien ja sensoreiden kanssa, voidaan energiankulutusta vähentää entisestään. Samalla eri toiminnot, kuten välitön syttyminen ja kohteen mukaan ohjelmoitavat valaistustasot, tuovat joustavuutta käyttöön. DALI-protokollan ansiosta OptiVision LED -valaisimet ovat yhteensopivia myös muiden ohjausjärjestelmien kanssa. Valikoimaan kuuluu kahden ja kolmen ledimoduulin versiot, jotka toimivat ulkoisella virtalähdeyksiköllä sekä pienikokoinen versio integroidulla virtalähdeyksiköllä, joka helpottaa asennusta ja pienentää asennuskustannuksia.

### Tuotetiedot

#### Yleistä tietoa

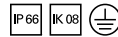
Lamppuperheen koodi	GRN [ LED GreenLine]
Valonlähteen väri	757 Kylmä valkoinen
Valonlähde vaihdettavissa	Kyllä
Virtalähde/virtayksikkö/muuntaja	No [ -]
Liitäntälaitte sisältyy toimitukseen	Ei

Optisen kuvun/linssin tyyppi	PC [ Polykarbonaattikupu/-suoja]
Suojausluokka IEC	Suojausluokka I
Pinnoite	-
CE-merkintä	CE-merkintä
Häikäisysojan lisävarusteet	LO [ Sisäinen säle]
Optic type outdoor	Epäsymmetrinen leveä keila

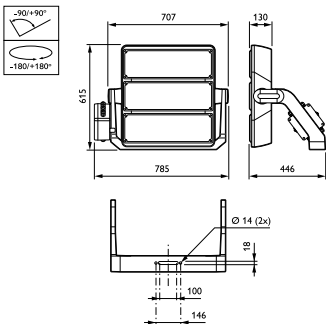
## OptiVision LED

Remarks	* Äärimmäisissä ympäristön lämpötiloissa valaisin voi automaattisesti himmentyä komponenttien suojelemiseksi.
Vakiovalo-ominaisuus	Ei
Product Family Code	BVP520 [ OptiVision LED]
<b>Valon tekniset tiedot</b>	
Valonlähteen valovirta	128,000 lm
<b>Käyttö ja sähkö tiedot</b>	
Ottojännite	110 - 277 V
Syöttötaajuus	50–60 Hz
<b>Ohjausjärjestelmät ja himmennys</b>	
Himmennettävä	Kyllä
<b>Mekaaniset tiedot ja runko</b>	
Rungon materiaali	Alumiini
Optiikan materiaali	Polykarbonaatti
Optiikan kuvun/linssin materiaali	Polykarbonaatti
Väri	Harmaa
<b>Hyväksyntä ja käyttökohteet</b>	
IP-luokka	IP66 [ Pölytiivis, suojaus vesisuihkulta]

Mek. iskun suojauskoodi	IK08 [ 5 J ilkkivaltasuojaus]
<b>Suorituskyky alussa (IEC-yhteensopiva)</b>	
Valovirta alussa	128000 lm
LED-valaisimen tehokkuus alussa	93 lm/W
Alun vast. värilämpötila	5700 K
Ottoteho alussa	1376 W
<b>Käyttökohteiden olosuhteet</b>	
Ympäristölämpötila-alue	-40 ... +50 °C
<b>Tuotetiedot</b>	
Koko tuotekoodi	871794320137200
Tilastuotteen nimi	BVP520 GRN 128K/757 A-WB T15 LO
EAN/UPC – tuote	8717943201372
Tilauuskoodi	20137200
Osoittaja – määrä/pakkaus	1
Osoittaja – pakkauksia ulommassa laatikossa	1
Materiaalinumero (12NC)	912300023170
Nettopaino (kappale)	29,500 kg



## Mittapiirros



OptiVision LED BVP500/515/520/525

