



OptiVision LED

BVP510 GRN 93K/757 A-WB T15 LO

OptiVision LED - LED GreenLine - 93.000 lm - 757 Kaltweiß - 110 bis 277 V - Asymmetrisch breitstrahlend - 15 °C - Internes Raster

Das Philips OptiVision LED-Scheinwerfersystem mit hocheffizienter und extrem leistungsstarker LED-Technologie bietet eine umfassende Beleuchtungslösung für einfache ebenso wie für komplexe Flächenbeleuchtung und Flutlichtanlagen. Die speziell konzipierten OptiVision LED Scheinwerfer stehen mit einer umfassenden Auswahl an Optionen zur Verfügung, um höchsten Leistungsanforderungen gerecht zu werden, eine ausgezeichnete Lichtqualität zu liefern und sowohl Sicherheit als auch Sehkomfort zu garantieren. Auch bei der maximalen Lichtleistung gewährleisten sie ein wirksames und passives Wärmemanagement für eine hohe Lebensdauer. Dank der LED-Technologie, der optimierten Konstruktion des Scheinwerfers und vieler Ansteuerungsmöglichkeiten werden die Wartungskosten auf ein Minimum zu reduziert. Für Flächenbeleuchtungsanwendungen bietet das OptiVision LED System in Verbindung mit fortschrittlichen Systemsteuerungen und Sensoren von Philips neue Möglichkeiten zur Reduzierung des Energieverbrauchs und zur Steigerung der Flexibilität. Sofortiges Wiedereinschalten, programmierbare Beleuchtungsniveaus basierend auf tatsächlichem Bedarf und Anpassung an kundenindividuelle Bedürfnisse sind nur einige Beispiele dazu. Darüber hinaus sind die OptiVision LED-Leuchten über das DALI-Protokoll mit anderen externen Steuer- und Regelungssystemen kompatibel. Die Produktfamilie umfasst verschiedene Typen von der Kompaktversion mit integriertem Betriebsgerät bis zum Modell mit maximaler Lichtleistung und externem Betriebsgerät. Je nach der Anforderung lässt sich die optimale Lösung finden.

Produkt Daten

OptiVision LED

Allgemeine Eigenschaften

Lampenfamiliencode	GRN [LED GreenLine]
Farbe der Lichtquelle	757 Kaltweiß
Lichtquelle austauschbar	Ja
Betriebsgerät	nein [-]
Betriebsgerät inklusive	Nein
Typ optische Abdeckung/Linse	PC [Polycarbonatwanne /-abdeckung]
IEC-Schutzart	Schutzklasse I
Beschichtung	Nein
CE-Zeichen	ja
Blendschutzzubehör	LO [Internes Raster]
Optic type outdoor	Asymmetrisch breitstrahlend
Hinweis	* Bei extremen Umgebungstemperaturen kann die Leuchte automatisch abgedimmt werden, um Komponenten zu schützen
Konstante Lichtabstrahlung	Nein
Product Family Code	BVP510 [OptiVision LED]

Lichttechnische Daten

Lichtstrom Quelle	93.000 lm
-------------------	-----------

Elektrische Kenndaten

Eingangsspannung	110 bis 277 V
Eingangsfrequenz	50 bis 60 Hz

Dimmen

Dimmbar	Ja
---------	----

Mechanische Kenndaten

Gehäusematerial	Aluminium
-----------------	-----------

Optisches Material	Polycarbonat
Material optische Abdeckung/Linse	Polycarbonat
Farbe	Grau

Zulassungen und Anwendungseigenschaften

Schutzart (IP)	IP66 [Schutz gegen Eindringen von Staub, strahlwassergeschützt]
Schlagfestigkeit (IK)	IK08 [5 J vandal-geprüft]

Initialkennwerte (IEC konform)

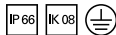
Lichtstrom-Neuwert	93000 lm
Initiale Leuchtenlichtausbeute	92 lm/W
Init. korr. Farbtemperatur	5700 K
Systemleistung	1012 W

Anwendungsparameter

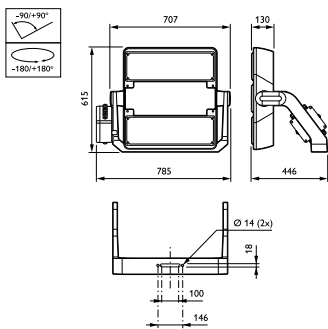
Umgebungstemperaturbereich	-40 bis +50 °C
----------------------------	----------------

Produktdaten

Gesamt-Produktcode	871794320144000
Bestell-Produktname	BVP510 GRN 93K/757 A-WB T15 LO
EAN/UPC - Produkt	8717943201440
Bestellcode	20144000
Anzahl pro Verpackung	1
Anzahl pro Umverpackung	1
Material-Nr. (12NC)	912300023177
Nettogewicht (Einzelteil)	23,500 kg



Abmessungsskizzen



OptiVision LED BVP500/515/520/525

