



OptiVision LED

BVP510 GRN 93K/757 A-WB T15 LO

OptiVision LED - LED GreenLine - 93,000 lm - 757 Kylmä
valkoinen - 110 - 277 V - Epäsymmetrinen leveä keila - 15 °C -
Sisäinen säle

OptiVision LED -valonheitinjärjestelmä tarjoaa täydellisen valaistusratkaisun niin yksinkertaisiin kuin vaativiinkin aluevalaistuskohteisiin sekä liikunta- ja virkistysalueille. Uusinta, erittäin tehokasta lediteknikkaa hyödyntävä OptiVision LED on turvallinen ratkaisu, joka tuottaa miellyttävää, korkealaatuista valoa. Laaja valikoima valinnaisia ominaisuuksia varmistaa, että valaisimen suorituskyky riittää vaativiinkin tarpeisiin. OptiVision LED -valonheittimissä on suuri valovirta ja tehokas lämmönhallinta, mikä maksimoi käyttöiän ja minimoi huoltokustannukset. Kun OptiVision LED -järjestelmää käytetään yhdessä Philipsin edistyneiden ohjausjärjestelmien ja sensoreiden kanssa, voidaan energiankulutusta vähentää entisestään. Samalla eri toiminnot, kuten välitön syttyminen ja kohteen mukaan ohjelmoitavat valaistustasot, tuovat joustavuutta käyttöön. DALI-protokollan ansiosta OptiVision LED -valaisimet ovat yhteensopivia myös muiden ohjausjärjestelmien kanssa. Valikoimaan kuuluu kahden ja kolmen ledimoduulin versiot, jotka toimivat ulkoisella virtalähdeyksiköllä sekä pienikokoinen versio integroidulla virtalähdeyksiköllä, joka helpottaa asennusta ja pienentää asennuskustannuksia.

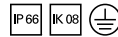
Tuotetiedot

Yleistä tietoa		Optisen kuvun/linssin tyyppi	PC [Polykarbonaattikupu/-suoja]
Lamppuperheen koodi	GRN [LED GreenLine]	Suojausluokka IEC	Suojausluokka I
Valonlähteen väri	757 Kylmä valkoinen	Pinnoite	-
Valonlähde vaihdettavissa	Kyllä	CE-merkintä	CE-merkintä
Virtalähde/virtayksikkö/muuntaja	No [-]	Häikäisysojan lisävarusteet	LO [Sisäinen säle]
Liitäntälaitte sisältyy toimitukseen	Ei	Optic type outdoor	Epäsymmetrinen leveä keila

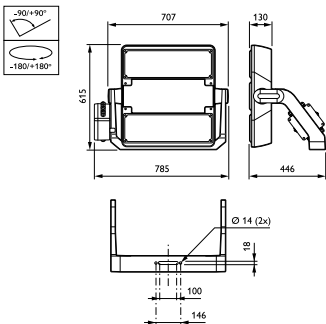
OptiVision LED

Remarks	* Äärimmäisissä ympäristön lämpötiloissa valaisin voi automaattisesti himmentyä komponenttien suojelemiseksi.
Vakiovalo-ominaisuus	Ei
Product Family Code	BVP510 [OptiVision LED]
Valon tekniset tiedot	
Valonlähteen valovirta	93,000 lm
Käyttö ja sähkö tiedot	
Ottojännite	110 - 277 V
Syöttötaajuus	50-60 Hz
Ohjausjärjestelmät ja himmennys	
Himmennettävä	Kyllä
Mekaaniset tiedot ja runko	
Rungon materiaali	Alumiini
Optiikan materiaali	Polykarbonaatti
Optiikan kuvun/linssin materiaali	Polykarbonaatti
Väri	Harmaa
Hyväksyntä ja käyttökohteet	
IP-luokka	IP66 [Pölytiivis, suojaus vesisuihkulta]

Mek. iskun suojauskoodi	IK08 [5 J ilkvaltasuojaus]
Suorituskyky alussa (IEC-yhteensopiva)	
Valovirta alussa	93000 lm
LED-valaisimen tehokkuus alussa	92 lm/W
Alun vast. värilämpötila	5700 K
Ottoteho alussa	1012 W
Käyttökohteiden olosuhteet	
Ympäristölämpötila-alue	-40 ... +50 °C
Tuotetiedot	
Koko tuotekoodi	871794320144000
Tilastuotteen nimi	BVP510 GRN 93K/757 A-WB T15 LO
EAN/UPC - tuote	8717943201440
Tilaukoodi	20144000
Osoittaja - määrä/pakkaus	1
Osoittaja - pakkauksia ulommassa laatikossa	1
Materiaalinumero (12NC)	912300023177
Nettopaino (kappale)	23,500 kg



Mittapiirros



OptiVision LED BVP500/515/520/525

