



OptiVision LED

EVP512 GRN 93K/757 277V IP66 7035 T15

OptiVision LED Driver Box - LED GreenLine - 93.000 lm - 277 V
- Schutz gegen Eindringen von Staub, strahlwassergeschützt -
Lichtgrau - Nein - - - 15 °C

Das Philips OptiVision LED-Scheinwerfersystem mit hocheffizienter und extrem leistungsstarker LED-Technologie bietet eine umfassende Beleuchtungslösung für einfache ebenso wie für komplexe Flächenbeleuchtung und Flutlichtanlagen. Die speziell konzipierten OptiVision LED Scheinwerfer stehen mit einer umfassenden Auswahl an Optionen zur Verfügung, um höchsten Leistungsanforderungen gerecht zu werden, eine ausgezeichnete Lichtqualität zu liefern und sowohl Sicherheit als auch Sehkomfort zu garantieren. Auch bei der maximalen Lichtleistung gewährleisten sie ein wirksames und passives Wärmemanagement für eine hohe Lebensdauer. Dank der LED-Technologie, der optimierten Konstruktion des Scheinwerfers und vieler Ansteuerungsmöglichkeiten werden die Wartungskosten auf ein Minimum zu reduziert. Für Flächenbeleuchtungsanwendungen bietet das OptiVision LED System in Verbindung mit fortschrittlichen Systemsteuerungen und Sensoren von Philips neue Möglichkeiten zur Reduzierung des Energieverbrauchs und zur Steigerung der Flexibilität. Sofortiges Wiedereinschalten, programmierbare Beleuchtungsniveaus basierend auf tatsächlichem Bedarf und Anpassung an kundenindividuelle Bedürfnisse sind nur einige Beispiele dazu. Darüber hinaus sind die OptiVision LED-Leuchten über das DALI-Protokoll mit anderen externen Steuer- und Regelungssystemen kompatibel. Die Produktfamilie umfasst verschiedene Typen von der Kompaktversion mit integriertem Betriebsgerät bis zum Modell mit maximaler Lichtleistung und externem Betriebsgerät. Je nach der Anforderung lässt sich die optimale Lösung finden.

Produkt Daten

OptiVision LED

Allgemeine Eigenschaften

Lampenfamiliencode	GRN [LED GreenLine]
Farbe der Lichtquelle	757 Kaltweiß
Lichtregelung	Nein [Nein]
Lichtregelung	-
Elektrische Sicherung	Nein
IEC-Schutzart	Schutzklasse I
Standard-RAL-Farbe	Lichtgrau
CE-Zeichen	ja
ENEC-Zeichen	ENEC Zeichen
Product Family Code	EVP512 [OptiVision LED Driver Box]

Lichttechnische Daten

Lichtstrom Quelle	93.000 lm
-------------------	-----------

Elektrische Kenndaten

Eingangsspannung	277 V
Eingangsfrequenz	50 bis 60 Hz

Mechanische Kenndaten

Abmessungen (Höhe x Breite x Tiefe)	NaN x NaN x NaN mm (NaN x NaN x NaN in)
-------------------------------------	---

Zulassungen und Anwendungseigenschaften

Schutzart (IP)	IP66 [Schutz gegen Eindringen von Staub, strahlwassergeschützt]
----------------	--

Schlagfestigkeit (IK)	IK08 [5 J vandal-geprüft]
-----------------------	----------------------------

Initialkennwerte (IEC konform)

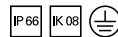
Init. kor. Farbtemperatur	5700 K
---------------------------	--------

Anwendungsparameter

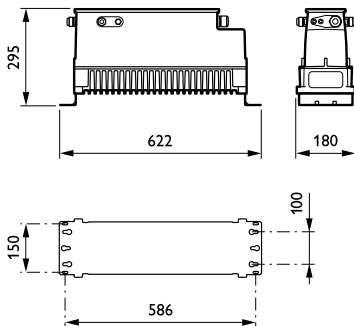
Umgebungstemperaturbereich	-30 bis +45 °C
----------------------------	----------------

Produktdaten

Gesamt-Produktcode	871794320148800
Bestell-Produktname	EVP512 GRN 93K/757 277V IP66 7035 T15
EAN/UPC - Produkt	8717943201488
Bestellcode	20148800
Anzahl pro Verpackung	1
Anzahl pro Umverpackung	1
Material-Nr. (12NC)	912300023181
Nettogewicht (Einzelteil)	12.000 kg



Abmessungsskizzen



OptiVision LED drivers EVP510-514

