



OptiVision LED

EVP512 GRN 93K/757 277V IP66 7035 D9 T15

- OptiVision LED Driver Box - LED GreenLine - 93,000 lm - 277 V
- Beskyttet mot støvgjennomtrengning, spylesikker - Pale gray -
- - Dimming via external communication DALI - 15 °C

Philips OptiVision LED-flombelysningsystem – det nyeste innenfor høyeffektiv LED-teknologi – gir en komplett belysningsløsning for både de enkleste og de mest kompliserte områdene og sportsområdene. Spesielt utviklede OptiVision LED-armaturer og lysstyring leveres med en hel rekke alternativer for å tilfredsstille de høyeste ytelsesstandardene, gi enestående belysningskvalitet og sørge for sikkerheten og den visuelle komforten. OptiVision LED-systemet gir maksimal lyseffekt og sørger for effektiv varmestyring for å sikre lengst mulig levetid og holde vedlikeholdskostnadene nede. Systemet gir nye muligheter for områdebelysning som reduserer energiforbruket og øker fleksibiliteten (tennes umiddelbart, programmerbare belysningsnivåer basert på faktiske behov) når det brukes sammen med Philips' avanserte systemkontroller og -sensorer. OptiVision LED-armaturer og lysstyring er også kompatibel med andre eksterne kontrollsystemer via DALI-protokollen. Serien omfatter versjoner med tre/to LED-lysmoduler som fungerer med en ekstern driverboks, samt en kompakt versjon med to LED-lysmoduler og en integrert driverenhet for enkel montering og lave monteringskostnader.

Produktdata

Generell informasjon

Lyskildeseriekode	GRN [LED GreenLine]
Lyskildefarge	757 kaldhvit
Innebygd styring	No [-]
Lysregulering	Dimming via external communication DALI
Beskyttelse for elektrisk krets	-
IEC-beskyttelsesklasse	Sikkerhetsklasse I

Standard RAL-farge	Pale gray
CE-merke	CE mark
ENEC-merke	ENEC mark
Product Family Code	EVP512 [OptiVision LED Driver Box]

OptiVision LED

Teknisk belysning

Lyskildetyelse 93,000 lm

Drift og elektrisk

Inngangsspenning 277 V

Inngangsfrekvens 50 til 60 Hz

Mekanisk og innfatning

Mål (høyde x bredde x høyde) NaN x NaN x NaN mm (NaN x NaN x NaN in)

Godkjenning og bruk

Ingress beskyttelseskode IP66 [Beskyttet mot støvgjennomtrengning, spylesikker]

Mek. stot, beskyttelseskode IK08 [5 J vandal-protected]

Innledende ytelse (i samsvar med IEC)

Oppr. Korr. Fargetemperatur 5700 K

Bruksforhold

For omgivelsestemperaturer mellom -30 to +45 °C

Produktdata

Fullstendig produktkode 871794320150100

Produktnavn for bestilling EVP512 GRN 93K/757 277V IP66 7035 D9 T15

EAN/UPC – produkt 8717943201501

Bestillingskode 20150100

Teller – antall per pakke 1

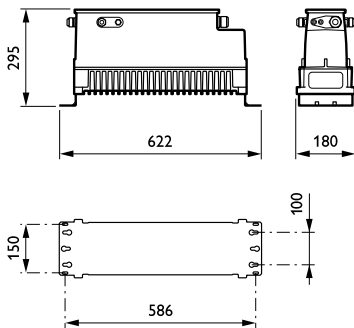
Teller – pakker per utvendige boks 1

Materialenr. (12NC) 912300023183

Nettovekt (stykk) 12,000 kg



Målskisse



OptiVision LED drivers EVP510-514

