



# OptiVision LED

## BVP500 GRN 93K/757 277V A-WB T15 LO

OptiVision LED - LED GreenLine - 93.000 lm - 757 Kaltweiß - 277 V - Asymmetrisch breitstrahlend - 15 °C - Internes Raster

Das Philips OptiVision LED-Scheinwerfersystem mit hocheffizienter und extrem leistungsstarker LED-Technologie bietet eine umfassende Beleuchtungslösung für einfache ebenso wie für komplexe Flächenbeleuchtung und Flutlichtanlagen. Die speziell konzipierten OptiVision LED Scheinwerfer stehen mit einer umfassenden Auswahl an Optionen zur Verfügung, um höchsten Leistungsanforderungen gerecht zu werden, eine ausgezeichnete Lichtqualität zu liefern und sowohl Sicherheit als auch Sehkomfort zu garantieren. Auch bei der maximalen Lichtleistung gewährleisten sie ein wirksames und passives Wärmemanagement für eine hohe Lebensdauer. Dank der LED-Technologie, der optimierten Konstruktion des Scheinwerfers und vieler Ansteuerungsmöglichkeiten werden die Wartungskosten auf ein Minimum zu reduziert. Für Flächenbeleuchtungsanwendungen bietet das OptiVision LED System in Verbindung mit fortschrittlichen Systemsteuerungen und Sensoren von Philips neue Möglichkeiten zur Reduzierung des Energieverbrauchs und zur Steigerung der Flexibilität. Sofortiges Wiedereinschalten, programmierbare Beleuchtungsniveaus basierend auf tatsächlichem Bedarf und Anpassung an kundenindividuelle Bedürfnisse sind nur einige Beispiele dazu. Darüber hinaus sind die OptiVision LED-Leuchten über das DALI-Protokoll mit anderen externen Steuer- und Regelungssystemen kompatibel. Die Produktfamilie umfasst verschiedene Typen von der Kompaktversion mit integriertem Betriebsgerät bis zum Modell mit maximaler Lichtleistung und externem Betriebsgerät. Je nach der Anforderung lässt sich die optimale Lösung finden.

### Produkt Daten

Allgemeine Eigenschaften			
Lampenfamiliencode	GRN [ LED GreenLine]	Lichtquelle austauschbar	Ja
Farbe der Lichtquelle	757 Kaltweiß	Betriebsgerät	nein [ -]
		Betriebsgerät inklusive	Nein

# OptiVision LED

<b>Typ optische Abdeckung/Linse</b>	PC [ Polycarbonatwanne /-abdeckung]
<b>IEC-Schutzart</b>	Schutzklasse I
<b>Beschichtung</b>	Nein
<b>CE-Zeichen</b>	ja
<b>Blendschutzzubehör</b>	LO [ Internes Raster]
<b>Optic type outdoor</b>	Asymmetrisch breitstrahlend
<b>Hinweis</b>	* Bei extremen Umgebungstemperaturen kann die Leuchte automatisch abgedimmt werden, um Komponenten zu schützen
<b>Konstante Lichtabstrahlung</b>	Nein
<b>Product Family Code</b>	BVP500 [ OptiVision LED]

## Lichttechnische Daten

<b>Lichtstrom Quelle</b>	93.000 lm
--------------------------	-----------

## Elektrische Kenndaten

<b>Eingangsspannung</b>	277 V
<b>Eingangsfrequenz</b>	50 bis 60 Hz

## Dimmen

<b>Dimmbar</b>	Ja
----------------	----

## Mechanische Kenndaten

<b>Gehäusematerial</b>	Aluminium
<b>Optisches Material</b>	Polycarbonat
<b>Material optische Abdeckung/Linse</b>	Polycarbonat
<b>Farbe</b>	Grau

## Zulassungen und Anwendungseigenschaften

<b>Schutzart (IP)</b>	IP66 [ Schutz gegen Eindringen von Staub, strahlwassergeschützt]
<b>Schlagfestigkeit (IK)</b>	IK08 [ 5 J vandal-geprüft]

## Initialkennwerte (IEC konform)

<b>Lichtstrom-Neuwert</b>	93000 lm
<b>Initiale Leuchtenlichtausbeute</b>	92 lm/W
<b>Init. korr. Farbtemperatur</b>	5700 K
<b>Systemleistung</b>	1012 W

## Anwendungsparameter

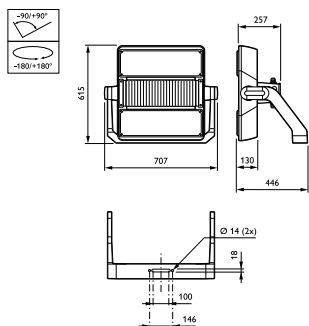
<b>Umgebungstemperaturbereich</b>	-40 bis +50 °C
-----------------------------------	----------------

## Produktdaten

<b>Gesamt-Produktcode</b>	871794320151800
<b>Bestell-Produktname</b>	BVP500 GRN 93K/757 277V A-WB T15 LO
<b>EAN/UPC - Produkt</b>	8717943201518
<b>Bestellcode</b>	20151800
<b>Anzahl pro Verpackung</b>	1
<b>Anzahl pro Umverpackung</b>	1
<b>Material-Nr. (12NC)</b>	912300023184
<b>Nettogewicht (Einzelteil)</b>	34,000 kg



## Abmessungsskizzen



OptiVision LED BVP500/515/520/525

