



# Villa LED

## BSP765 LED80-4S/740 PSD DM50 BK D9

VILLA LED - LED module 8000 lm - 4th generation, screw fixation - 740 neutrální bílá - Power supply unit with DALI interface - Bezpečnostní třída I - Střední rozptyl 50 - Ploché sklo - BK - Dimming via external communication DALI - 25 °C

Svítlidla Villa LED si zachovávají specifické proporce a tvar tradičních čtyřbokých svítidel původně používaných v Madridu v 19. století. Umožňují dosáhnout působivé rovnováhy mezi výkonem a zachováním historického odkazu. Svítidla Villa LED, která jsou dnes na Pyrenejském poloostrově velmi rozšířená, jsou vhodná k osvětlení historického prostředí a tradičních měst a vesnic. Svítidla Villa LED také obcím umožňují využívat nejnovější technologie vyvinuté společností Philips Lighting včetně propojeného systému osvětlení CityTouch. Svítidla Villa LED jsou navíc vybavena speciálním světelným prvkem pro ochranu tmavé noční oblohy.

### Údaje o produktu

General Information		Regulace světla	
Počet světelných zdrojů	40 [ 40 pcs]	Připojení	Šroubový konektor
Kód řady zdroje	LED80 [ LED module 8000 lm]	Kabel	-
Verze světelného zdroje	4S [ 4th generation, screw fixation]	Třída ochrany IEC	Bezpečnostní třída I
Barva světelného zdroje	740 neutrální bílá	Značka hořlavosti	NO [ -]
Vyměnitelnost světelného zdroje	Ano	Značka CE	CE mark
Počet předřadnickových jednotek	1 unit	Značka ENEC	ENEC mark
Předřadník / napájecí jednotka / transformátor	PSD [ Power supply unit with DALI interface]	Značka UL	Ne
Včetně předřadníku	Ano	Záruční lhůta	5 let
Typ optického krytu / čoček	FG [ Ploché sklo]	Optic type outdoor	Střední rozptyl 50
Divergence světelného paprsku svítidla	30° - 5° x 153°	Poznámky	*-Per Lighting Europe guidance paper "Evaluating performance of LED based luminaires - January 2018": statistically there
Řídicí rozhraní	DALI		

## Villa LED

	is no relevant difference in lumen maintenance between B50 and for example B10. Therefore the median useful life (B50) value also represents the B10 value. * Při velmi vysoké okolní teplotě se může svítidlo kvůli ochraně svých součástí automaticky ztlumit.
Konstantní světelný výkon	No
Náhradní díly k dispozici	Yes
Počet produktů v MCB	9
Značka WEEE	WEEE mark
LED engine type	LED
Product Family Code	BSP765 [ VILLA LED]

### Light Technical

Poměr výkonu světelného toku směrem vzhůru	0.03
Standardní úhel sklonu v případě montáže na vršek sloupku	0°
Standardní úhel sklonu při montáži s bočním vstupem	0°

### Operating and Electrical

Vstupní napětí	220 to 240 V
Vstupní frekvence	50 až 60 Hz
Náběhový proud	80 A
Doba náběhu	0,15 ms
Proud předřadníku	445 mA
Účinnost (min.)	0.91
Účinnost (jmen.)	0.96

### Controls and Dimming

Regulovatelné	Ano
---------------	-----

### Mechanical and Housing

Materiál pláště	Hliník
Materiál reflektoru	Sklo
Materiál optiky	Polymethyl methacrylate
Materiál optického krytu / čoček	Sklo
Materiál uchycení	Hliník
Montážní zařízení	SMS [ Suspension set simple, standard]
Tvar optického krytu / čoček	Flat
Povrchová úprava optického krytu / čoček	Čirá
Celková délka	440 mm
Celková šířka	440 mm

Celková výška	771 mm
Effective projected area	0,26 m <sup>2</sup>
Barva	BK
Rozměry (výška x šířka x hloubka)	771 x 440 x 440 mm (30.4 x 17.3 x 17.3 in)

### Approval and Application

IP kód	IP44 [ Chráněno proti proniknutí drátů, chráněno proti stříkající vodě]
Kód ochrany proti mechanickým nárazům	IK09 [ 10 J]
Ochrana proti rázům (běžný / rozdílový režim)	Surge protection level until 10 kV

### Initial Performance (IEC Compliant)

Počáteční světelný tok	6400 lm
Tolerance světelného toku	+/-7%
Počáteční účinnost svítidla LED	133 lm/W
Poč. korel. teplota chromatičnosti	4000 K
Poč. Index barevného podání	≥70
Původní chromatičnost	(0.381, 0.379) SDCM <5
Počáteční příkon	48 W
Tolerance spotřeby energie	+/-11%

### Over Time Performance (IEC Compliant)

Závadovost ovládacího předřadníku při střední životnosti 100 000 h	10 %
Jmenovitý světelný tok při střední životnosti* 100 000 h	L92

### Application Conditions

Rozsah okolní teploty	-40 až +50 °C
Performance ambient temperature Tq	25 °C
Maximální úroveň stmívání	10%

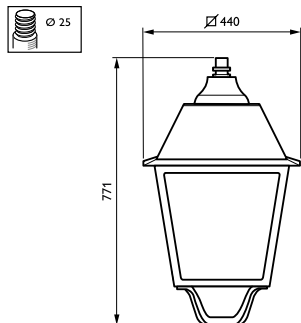
### Product Data

Úplný kód výrobku	871869908983200
Objednávací název produktu	BSP765 LED80-4S/740 PSD DM50 BK D9
EAN/UPC – výrobek	8718699089832
Objednávací kód	08983200
Číslování – počet v balení	1
Číslování – balení v krabici	1
Materiál č. (12NC)	912300023473
Celková hmotnost (kus)	10,930 kg



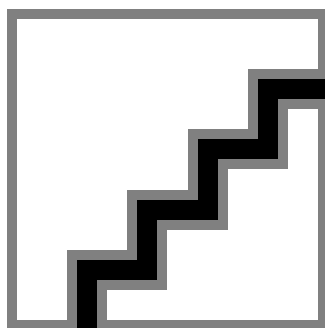
## Villa LED

### Rozměrové výkresy

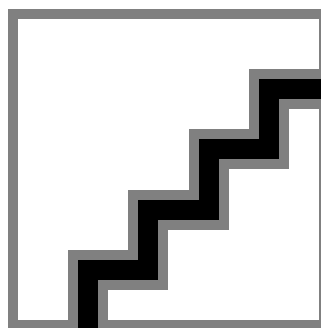


Villa LED BDP765/BSP765

### Fotometrické údaje



OFPC1\_BSP765T251xLED80-4S740DM50



OFPL1\_BSP765T251xLED80-4S740DM50

