



ClearFlood

BVP650 LED400-4S/740 DX50 ALU PSU

ClearFlood - LED module 40000 lm - LED -
Strömförsörjningsenhet - Extra bred ljusfördelning 50 - grå

ClearFlood är en serie flexibla strålkastare som låter dig välja exakt rätt ljusflöde för ditt specifika användningsområde. Toppmodern LED-teknologi i kombination med högeffektiv optik gör ClearFlood till en av branschens mest prisvärda och energieffektiva lösningar, och det unika optikurvalet öppnar upp helt nya möjligheter inom LED. Armaturerna är enkla att installera och kan användas tillsammans med befintliga kablage och stolpar, för enkel uppgradering av konventionella ljuspunkter.

Produktdata

Allmän information

Antal ljuskällor	120 [120 st]
Lampfamiljskod	LED400 [LED module 40000 lm]
Lampversion	4S [4th generation, screw fixation]
Ljuskällans färg	740 neutralvit
Utbytbar ljuskälla	Ja
Antal driftdonsenheter	2 st
Driftdon	Elektronisk
Driftdon/strömenhet/transformator	PSU [Strömförsörjningsenhet]
Driftdon ingår	Ja
Optikavskärmning/optiktyp	FG [plant glas]
Armaturens ljusfördelning	140° x 70°
Styrgränssnitt	-
Anslutning	3-polig anslutningsenhet
Kabel	-
Skyddsklass IEC	Säkerhetsklass I
Glödtrådstest	Temperatur 960 °C, under 5 s

Säkerhetsmärkning, antändlighet	F [För montering på normalantändligt underlag]
CE-märkning	CE märkning
ENEC-märkning	ENEC märkning
UL-märkning	No
Garantitid	5 år
Optic type outdoor	Extra bred ljusfördelning 50
Remarks	*-Per Lighting Europe guidance paper "Evaluating performance of LED based luminaires - January 2018": statistically there is no relevant difference in lumen maintenance between B50 and for example B10. Therefore the median useful life (B50) value also represents the B10 value. * Vid extrema omgivningstemperaturer kan armaturen dimras automatiskt för att skydda komponenterna
Konstant ljusflöde	Nej

Reservdelar finns tillgängliga	Ja
Antal produkter på en automatsäkring	4
Service under hela livscykeln	Underhållsservice
Fotobiologisk risk	Risk group 1
Möjligheter att återvinna produkten	80%
RoHS-märkning	ROHS märke
WEEE-märkning	WEEE märkning
LED engine type	LED
Product Family Code	BVP650 [ClearFlood]

Ljusteknik

Uppåtriktat ljusflödesförhållande	0
Initialt ljusflöde vid 25 °C	31273 lm
Standardvinkel för stoltoppsmontage	0°
Standardvinkel för sidoingång	0°

Drift och elektricitet

Ingående spänning	220-240 V
Ingångsfrekvens	50-60 Hz
Styrsignalens spänning	-
Ingående ström	53 A
Strömrusningstid	0,3 ms
Driftdonsström	780 mA
Effektfaktor (max)	0.98
Effektfaktor (min)	0.98
Effektfaktor (nom)	0.9

Styrenheter och dimring

Dimbara	No
---------	----

Mekanik och armaturhus

Armaturhusets material	Pressgjuten aluminium
Material i reflektor	-
Material i optiken	Akryl
Optisk kupa/linsmaterial	Glas
Fixeringsmaterial	Steel
Monteringsenhet	MBA [Montagefäste justerbart]
Optisk glaskupa/optikens form	Plan
Ytbehandling på optikavskärmning/lins	Klar
Vridmoment	35
Total längd	562 mm

Total bredd	580 mm
Total höjd	95 mm
Effective projected area	0.26 m ²
Färg	grå

Användning och godkännande

Kod för kapslingsklass	IP66 [Dammtät, strålskyddad]
Skyddskod för mekanisk påverkan	IK09 [10 J]

Ursprunglig prestanda (IEC-kompatibel)

Initialt ljusflöde	33200 lm
Tolerans för ljusflöde	+/-7%
Initialt LED-ljusutbyte	133 lm/W
Init. korr. färgtemperatur	4000 K
Init. Färgåtergivningsindex	≥70
Initial kromaticitet	(0.380, 0.390) SDCM <5
Initial ineffekt	250 W
Tolerans för energiförbrukning	+/-11%

Prestanda över tid (IEC-kompatibel)

Control gear failure rate at median useful life 100000 h	10 %
Lumen maintenance at median useful life* 100000 h	L87

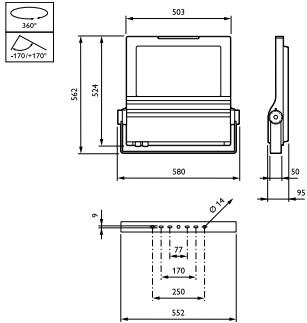
Användningsförhållanden

Omgivningstemperatur	-40 till +50 °C
Performance ambient temperature Tq	25 °C

Produktdata

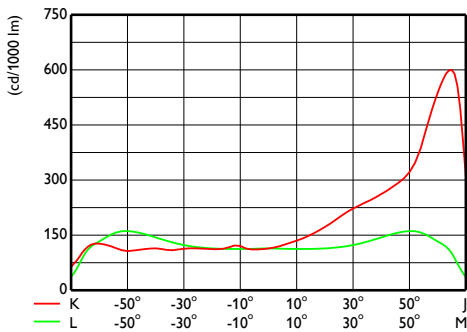
Fullständig produktkod	871869909873500
Beställningsproduktnamn	BVP650 LED400-4S/740 DX50 ALU PSU
EAN/UPC - Produkt	8718699098735
Beställningsnummer	09873500
Räknare - Antal per förpackning	1
Räknare - antal förpackningar per kartong	1
Materialnummer (12NC)	912300023692
Nettovikt (stycke)	16,150 kg

Måttskiss

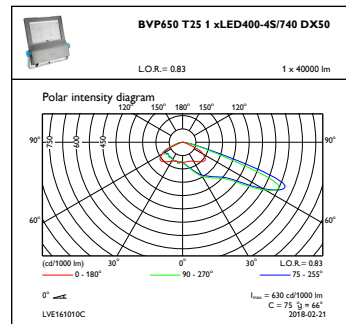


ClearFlood BVP650/651

Fotometriska data



OFCS1_BVP650T251xLED400-4S740DX50



OFPC1_BVP650T251xLED400-4S740DX50

