



ClassicStreet

BDP794 LED53-4S/740 PSU II DS50 MK-WH GF

ClassicStreet Top - LED module 5300 lm - 740 neutraalwit - Voedingsunit - Veiligheidsklasse II - Lichtverdeling symmetrisch 50 - Glas, mat - Black - Externe connector - Kabel 1,0 m met 2-polige Wieland/Adels-compatibele stekker - Paaltopmontage voor diameter 60 mm

ClassicStreet combineert een elegant ontwerp met de subtiële details van historische armaturen en doet zo denken aan de typerende schoonheid van straatlantaarns uit de 20e eeuw, terwijl het toch voldoet aan de hedendaagse vereisten voor stadsverlichting. ClassicStreet is ontworpen rond de LED-technologie en levert uitstekende verlichtingsniveaus en energieprestaties dankzij het geoptimaliseerde LEDGINE-O-platform en de op maat gemaakte optiek. Het licht gekromde ontwerp met de speciale uithouders en masten heeft een hedendaagse uitstraling die onze steden mooier maakt en een kenmerkende, warme nacht- en dagsfeer creëert. Niet alleen in historische en traditionele architecturale situaties, maar ook in modernere stedelijke omgevingen. ClassicStreet is ook uitgerust met een speciaal lichtrecept dat een donkere nachthemel behoudt.

Product gegevens

| Algemene informatie | | Type lichtkap/lens | Glas, mat |
|----------------------------------|--------------------------------------|-------------------------------|--|
| Aantal lichtbronnen | 20 [20 stuks] | Lichtbundelspreiding armatuur | 152° x 155° |
| Code lampenfamilie | LED53 [LED module 5300 lm] | Aansluiting | Externe connector |
| Lampuitvoering | 4S [4th generation, screw fixation] | Kabel | Kabel 1,0 m met 2-polige Wieland/Adels-compatibele stekker |
| Kleur lichtbron | 740 neutraalwit | IEC beschermingsklasse | Veiligheidsklasse II |
| Lichtbron vervangbaar | Nee | Brandbaarheidsmerkteken | - |
| Aantal VSA-units | 1 unit | CE-markering | CE-markering |
| Driver/voedingsunit/transfomator | PSU [Voedingsunit] | ENEC-merkteken | ENEC-markering |
| Driver meegeleverd | Ja | | |

| | |
|--------------------------------------|--|
| Garantieperiode | 5 jaar |
| Optic type outdoor | Lichtverdeling symmetrisch 50 |
| Remarks | *-Per Lighting Europe guidance paper "Evaluating performance of LED based luminaires - January 2018": statistically there is no relevant difference in lumen maintenance between B50 and for example B10. Therefore the median useful life (B50) value also represents the B10 value. * Bij extreme omgevingstemperaturen kan de armatuur automatisch dimmen om onderdelen te beschermen |
| Constante lichtopbrengst | No |
| Aantal producten op MCB (16A type B) | 20 |
| RoHS-merkteken | RoHS mark |
| Moduletype lichtbron | LED |
| Product Family Code | BDP794 [ClassicStreet Top] |

Eisen aan armatuurontwerp

| | |
|--------------------------------------|------|
| Opwaarts-lichtverhouding | 0,03 |
| Standaard kantelhoek opzetmontage | 0° |
| Standaard kantelhoek opschuifmontage | - |

Bedrijfs- en Elektrische gegevens

| | |
|---------------------|--------------|
| Ingangsspanning | 220-240 V |
| Ingangsfrequentie | 50 tot 60 Hz |
| Aanloopstroom | 22 A |
| Duur aanloopstroom | 0,29 ms |
| Power Factor (min.) | 0.98 |

Regelsystemen en Dimmers

| | |
|---------|-----|
| Dimbaar | Nee |
|---------|-----|

Mechanische eigenschappen en Behuizing

| | |
|-------------------------|---|
| Materiaal behuizing | Aluminium |
| Reflectormateriaal | - |
| Optisch materiaal | Polymethylmethacrylaat |
| Materiaal lichtkap/lens | Gehard glas |
| Bevestigingsmateriaal | Aluminium |
| Montageapparaat | 60P [Paaltopmontage voor diameter 60 mm] |
| Vorm lichtkap/lens | Flat |
| Afwerking lichtkap/lens | Mat |
| Lengte armatuur | 428 mm |

| | |
|--------------------------|---------------------|
| Breedte armatuur | 428 mm |
| Hoogte armatuur | 586 mm |
| Effective projected area | 0,15 m ² |
| Kleur | Black |

Goedkeuring en Toepassing

| | |
|-----------------------|---|
| IP-beschermingsklasse | IP 66 [Bescherming tegen binnendringen van stof, straalwaterdicht] |
| Slagvastheidcode | IK08 [5 J, beschermd tegen vandalisme] |

Initiële prestaties (conform IEC)

| | |
|---|------------------------|
| Initiële lichtstroom | 3348 lm |
| Lichtstroomtolerantie | +/-7% |
| Initieel rendement LED-armatuur | 98 lm/W |
| Initiële gecorreleerde kleurtemperatuur | 4000 K |
| Initiële kleurweergave-index | ≥70 |
| Initiële kleurkwaliteit | (0.380, 0.380) SDCM <5 |
| Initieel ingangsvermogen | 34 W |
| Tolerantie energieverbruik | +/-11% |

Prestaties gedurende de tijd (conform IEC)

| | |
|--|------|
| Uitvalpercentage driver na 100.000 u | 10 % |
| Lumenbehoud bij levensduur van 100.000 uur bij 25 °C | 93 |

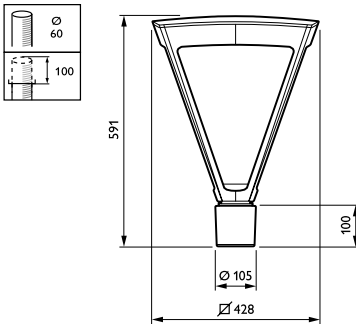
Toepassingsomstandigheden

| | |
|------------------------------------|----------------|
| Bereik omgevingstemperatuur | -40 tot +50 °C |
| Performance ambient temperature Tq | 25 °C |

Productgegevens

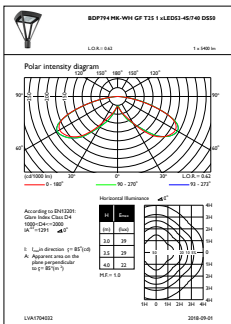
| | |
|----------------------------------|--|
| Volledige productcode | 871869911679800 |
| Productnaam voor bestelling | BDP794 LED53-4S/740 PSU II DS50 MK-WH GF |
| EAN/UPC - Product | 8718699116798 |
| Bestelcode | 11679800 |
| Local Code | BDP7945344DGF6P |
| Numerator - Aantal per pak | 1 |
| Numerator - Dozen per buitendoos | 1 |
| Materiaalnr. (12NC) | 912300023849 |
| Netto gewicht (per stuk) | 10,950 kg |

Maatschets

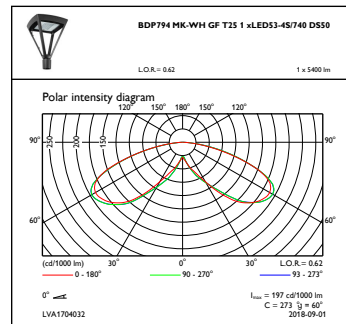


ClassicStreet BDP/BPP/BSP/BVP794

Fotometrische gegevens



OFPL1_BDP794MK-WHGFT251xLED53-4S740DS50



OFPC1_BDP794MK-WHGFT251xLED53-4S740DS50

