



# ClassicStreet

## BDP794 LED53-4S/740 PSU II DS50 MK-WH GF

ClassicStreet Top - LED module 5300 lm - 740 neutraalwit - Voedingsunit - Veiligheidsklasse II - Lichtverdeling symmetrisch 50 - Glas, mat - Black - Externe connector - Kabel 1,0 m met 2-polige Wieland/Adels-compatibele stekker - Paaltopmontage voor diameter 60 mm

ClassicStreet combineert een elegant ontwerp met de subtiële details van historische armaturen en doet zo denken aan de typerende schoonheid van straatlantaarns uit de 20e eeuw, terwijl het toch voldoet aan de hedendaagse vereisten voor stadsverlichting. ClassicStreet is ontworpen rond de LED-technologie en levert uitstekende verlichtingsniveaus en energieprestaties dankzij het geoptimaliseerde LEDGINE-O-platform en de op maat gemaakte optiek. Het licht gekromde ontwerp met de speciale uithouders en masten heeft een hedendaagse uitstraling die onze steden mooier maakt en een kenmerkende, warme nacht- en dagsfeer creëert. Niet alleen in historische en traditionele architecturale situaties, maar ook in modernere stedelijke omgevingen. ClassicStreet is ook uitgerust met een speciaal lichtrecept dat een donkere nachthemel behoudt.

### Product gegevens

Algemene informatie		Type lichtkap/lens	Glas, mat
Aantal lichtbronnen	20 [ 20 stuks]	Lichtbundelspreiding armatuur	152° x 155°
Code lampenfamilie	LED53 [ LED module 5300 lm]	Aansluiting	Externe connector
Lampuitvoering	4S [ 4th generation, screw fixation]	Kabel	Kabel 1,0 m met 2-polige Wieland/Adels-compatibele stekker
Kleur lichtbron	740 neutraalwit	IEC beschermingsklasse	Veiligheidsklasse II
Lichtbron vervangbaar	Nee	Brandbaarheidsmerkteken	-
Aantal VSA-units	1 unit	CE-markering	CE-markering
Driver/voedingsunit/transformator	PSU [ Voedingsunit]	ENEC-merkteken	ENEC-markering
Driver meegeleverd	Ja		

Garantieperiode	5 jaar
Optic type outdoor	Lichtverdeling symmetrisch 50
Remarks	*-Per Lighting Europe guidance paper "Evaluating performance of LED based luminaires - January 2018": statistically there is no relevant difference in lumen maintenance between B50 and for example B10. Therefore the median useful life (B50) value also represents the B10 value. * Bij extreme omgevingstemperaturen kan de armatuur automatisch dimmen om onderdelen te beschermen
Constante lichtopbrengst	No
Aantal producten op MCB (16A type B)	20
RoHS-merkteken	RoHS mark
Moduletype lichtbron	LED
Product Family Code	BDP794 [ ClassicStreet Top]

## Eisen aan armatuurontwerp

Opwaarts-lichtverhouding	0,03
Standaard kantelhoek opzetmontage	0°
Standaard kantelhoek opschuifmontage	-

## Bedrijfs- en Elektrische gegevens

Ingangsspanning	220-240 V
Ingangsfrequentie	50 tot 60 Hz
Aanloopstroom	22 A
Duur aanloopstroom	0,29 ms
Power Factor (min.)	0.98

## Regelsystemen en Dimmers

Dimbaar	Nee
---------	-----

## Mechanische eigenschappen en Behuizing

Materiaal behuizing	Aluminium
Reflectormateriaal	-
Optisch materiaal	Polymethylmethacrylaat
Materiaal lichtkap/lens	Gehard glas
Bevestigingsmateriaal	Aluminium
Montageapparaat	60P [ Paaltopmontage voor diameter 60 mm]
Vorm lichtkap/lens	Flat
Afwerking lichtkap/lens	Mat
Lengte armatuur	428 mm

Breedte armatuur	428 mm
Hoogte armatuur	586 mm
Effective projected area	0,15 m <sup>2</sup>
Kleur	Black

## Goedkeuring en Toepassing

IP-beschermingsklasse	IP 66 [ Bescherming tegen binnendringen van stof, straalwaterdicht]
Slagvastheidcode	IK08 [ 5 J, beschermd tegen vandalisme]

## Initiële prestaties (conform IEC)

Initiële lichtstroom	3348 lm
Lichtstroomtolerantie	+/-7%
Initieel rendement LED-armatuur	98 lm/W
Initiële gecorreleerde kleurtemperatuur	4000 K
Initiële kleurweergave-index	≥70
Initiële kleurkwaliteit	(0.380, 0.380) SDCM <5
Initieel ingangsvermogen	34 W
Tolerantie energieverbruik	+/-11%

## Prestaties gedurende de tijd (conform IEC)

Uitvalpercentage driver na 100.000 u	10 %
Lumenbehoud bij levensduur van 100.000 uur bij 25 °C	93

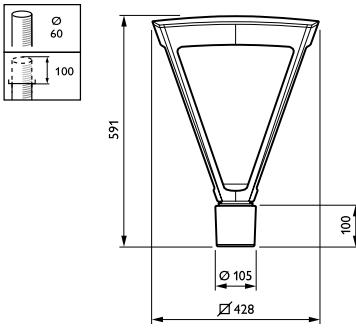
## Toepassingsomstandigheden

Bereik omgevingstemperatuur	-40 tot +50 °C
Performance ambient temperature Tq	25 °C

## Productgegevens

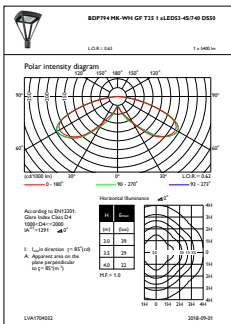
Volledige productcode	871869911679800
Productnaam voor bestelling	BDP794 LED53-4S/740 PSU II DS50 MK-WH GF
EAN/UPC - Product	8718699116798
Bestelcode	11679800
Local Code	BDP7945344DGF6P
Numerator - Aantal per pak	1
Numerator - Dozen per buitendoos	1
Materiaalnr. (12NC)	912300023849
Netto gewicht (per stuk)	10,950 kg

Maatschets

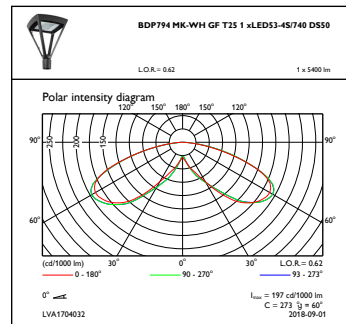


ClassicStreet BDP/BPP/BSP/BVP794

Fotometrische gegevens



OFPL1\_BDP794MK-WHGFT251xLED53-4S740DS50



OFPC1\_BDP794MK-WHGFT251xLED53-4S740DS50

