



# ClearFlood

## BVP650 LED440-4S/740 DX51 ALU PSU

ClearFlood - LED module 44000 lm - LED -  
Tehonsyöttöyksikkö - Erittäin laaja valonjako 51 - Harmaa

ClearFlood on ledivalonheitin, jossa on useita valovirtavaihtoehtoja eri käyttökohteisiin. Valonheittimessä käytetty erittäin tehokas optiikka ja viimeisimpään tekniikkaan perustuvat ledit tarjoavat kustannustehokkaan ratkaisun, joka auttaa säästämään energiaa. ClearFlood sopii korvaamaan perinteiseen tekniikkaan perustuvat valonheittimet, sillä se voidaan asentaa helposti olemassa olevia pyläitä ja kaapelointeja hyödyntäen. Viiden eri optiikkavaihtoehdon ansiosta ClearFlood soveltuu monenlaisiin kohteisiin ja himmennettävyys lisää joustavuutta käyttöön.

### Tuotetiedot

Yleistä tietoa	
Lamppuperheen koodi	LED440 [ LED module 44000 lm]
Valonlähteen väri	740 Neutraali valkoinen
Valonlähde vaihdettavissa	Kyllä
Liitäntälaitteiden määrä	2 yksikköä
Virtalähde/virtayksikkö/muuntaja	PSU [ Tehonsyöttöyksikkö]
Liitäntälaitteet sisältyy toimitukseen	Kyllä
Optisen kuvun/linssin tyyppi	FG [ Tasolasi]
Valaisimen valokeilan hajautus	14° - 5° x 132°
Liitäntä	Liitosyksikkö, 3-napainen
Kaapeli	-
Suojausluokka IEC	Suojausluokka I
Tulenarkuusmerkintä	Soveltuu asennettavaksi normaalisti syttyville pinnoille
CE-merkintä	CE-merkintä

ENEC-merkintä	ENEC-merkintä
Takuuaika	5 vuotta
Optic type outdoor	Erittäin laaja valonjako 51
Muita tietoja	*-Eurooppalaisen "LED-valaisimien suorituskyvyn arviointi: tammikuu 2018" - ohjeen mukaisesti, B50 ja esimerkiksi B10 - valaisinten huolloissa ei ole tilastollisesti merkittävää eroa. Siten mediaani käyttöikä B50-valaisimelle edustaa myös B10-valaisimen arvoa. * Äärimmäisissä ympäristön lämpötiloissa valaisin voi automaattisesti himmentyä komponenttien suojelemiseksi.
Vakiovalo-ominaisuus	Ei
MCB-tuotteiden määrä	4
LED engine type	LED

Tuoteperheen koodi	BVP650 [ ClearFlood]
--------------------	----------------------

## Valon tekniset tiedot

Ylös suuntautuvan valovirran osuus	0
Vakiokallistuskulma pylvään päässä	0°
Vakiokallistuskulma sivuasennuksessa	0°

## Käyttö ja sähkö tiedot

Otojännite	220-240 V
Syöttötaajuus	50-60 Hz
Kytkevävirtasysäys	53 A
Syttymisaika	0,3 ms
Tehokerroin (min.)	0,98

## Ohjausjärjestelmät ja himmennys

Himmennettävä	Ei
---------------	----

## Mekaaniset tiedot ja runko

Rungon materiaali	Valualumiini
Heijastimen materiaali	-
Optiikan materiaali	Akrylaatti
Optiikan kuvun/linssin materiaali	Lasi
Kiinnitysmateriaali	Teräs
Asennuslaite	MBA [ Säädettävä asennuskiinnike]
Optiikan kuvun/linssin muoto	Litteä
Optiikan kuvun/linssin viimeistely	Kirkas
Kokonaispituus	562 mm
Kokonaisleveys	580 mm
Kokonaiskorkeus	95 mm
Effective projected area	0,26 m <sup>2</sup>
Väri	Harmaa
Mitat (korkeus x leveys x syvyys)	95 x 580 x 562 mm (3.7 x 22.8 x 22.1 in)

## Hyväksyntä ja käyttökohteet

IP-luokka	IP66 [ Pölytiivis, suojaus vesisuihkulta]
Mek. iskun suojauskoodi	IK09 [ 10 J]
Syöksyjännitesuojaus (yhteis-/eromuotoinen)	Valaisimen syöksyjännitesuojaus 6 kV differentiaalitulassa ja 8 kV yleisstilassa

## Suorituskyky alussa (IEC-yhteensopiva)

Valovirta alussa	22000 lm
Valovuotoleranssi	+/-7%
LED-valaisimen tehokkuus alussa	79 lm/W
Alun vast. väriämpötila	4000 K
Alun Värintoistoindeksi	≥70
Alkukromaattisuus	(0.380, 0.390) SDCM <5
Ottoteho alussa	280 W
Tehonkulutustoleranssi	+/-11%

## Suorituskyky ajan mittaan (IEC-yhteensopiva)

Ohjauslaitteen keskimääräinen vikaantumisen 100 000 tunnin käyttöiän aikana	10 %
Valovirran teho keskimääräisen 100 000 tunnin käyttöiän aikana*	L85

## Käyttökohteiden olosuhteet

Ympäristölämpötila-alue	-40 ... +50 °C
Suorituskyvyn lämpötila	25 °C

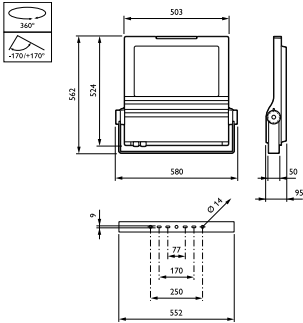
## Tuotetiedot

Koko tuotekoodi	871869912898200
Tilaustuotteen nimi	BVP650 LED440-4S/740 DX51 ALU PSU
EAN/UPC - tuote	8718699128982
Tilauskoodi	12898200
Osoittaja - määrä/pakkaus	1
Osoittaja - pakkauksia ulommassa laatikossa	1
Materiaalinumero (12NC)	912300023957
Nettopaino (kappale)	16,150 kg



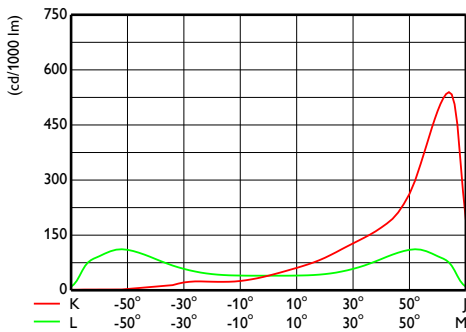
# ClearFlood

## Mittapiirros

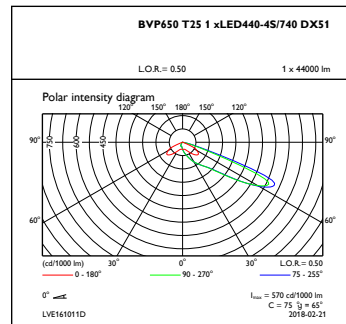


ClearFlood BVP650/651

## Valonjakotiedot



OFCS1\_BVP650T251xLED440-4S740DX51



OFPC1\_BVP650T251xLED440-4S740DX51

