



UrbanStar BDS100

BDS100 LED12/830 I DX10 DGR CLO-LS-8 50%

UrbanStar - LED Module 1200 lm - 830 warmwit -
Veiligheidsklasse I - Lichtverdeling extra breed 10 - Dark grey -
Constance lichtopbrengst en LumiStep-dimmen 8 uur - -

In woonwijken kunnen de vertrouwde kegelvormige armaturen met PL-L- of HPL-lampen nu vervangen worden door armaturen met een charmante vormgeving die voorzien zijn van baanbrekende LED-technologie. Daarbij gaat niets verloren van de visuele balans en sfeer die worden geleverd door de vorige oplossing. Philips UrbanStar biedt uitstekende verlichtingsniveaus en energieprestaties dankzij de geoptimaliseerde LED-engine en optieken die op specifieke toepassingen zijn gericht. Philips UrbanStar is speciaal ontworpen voor toepassingen in woonwijken en de doorschijnende kegel levert zeer comfortabel licht.

Product gegevens

Algemene informatie		Kabel	-
Code lampenfamilie	LED12 [LED Module 1200 lm]	IEC beschermingsklasse	Veiligheidsklasse I
Kleur lichtbron	830 warmwit	Brandbaarheidsmerkteken	-
Lichtbron vervangbaar	Ja	CE-markering	CE-markering
Aantal VSA-units	1 unit	ENEC-merkteken	ENEC-markering
Driver/voedingsunit/transformator	PSR-E [Voedingsunit, regelend, extern (PSR)]	Garantieperiode	5 jaar
Driver meegeleverd	Ja	Optic type outdoor	Lichtverdeling extra breed 10
Type lichtkap/lens	Polycarbonaat schaal/lichtkap	Remarks	*-Per Lighting Europe guidance paper "Evaluating performance of LED based luminaires - January 2018": statistically there is no relevant difference in lumen maintenance between B50 and for example B10. Therefore the median useful life (B50) value also represents the B10 value. * Bij extreme
Lichtbundelspreiding armatuur	20° - 4° x 150°		
Ingebouwde regeling	Constance lichtopbrengst en LumiStep-dimmen 8 uur		
Besturingsinterface	Analog		
Aansluiting	Insteekconnector 2-polig Wieland/Adels-compatibel		

UrbanStar BDS100

	omgevingstemperaturen kan de armatuur automatisch dimmen om onderdelen te beschermen
Constante lichtopbrengst	Yes
Aantal producten op MCB (16A type B)	29
RoHS-merkteken	RoHS mark
Moduletype lichtbron	LED
Product Family Code	BDS100 [UrbanStar]

Eisen aan armatuurontwerp

Opwaarts-lichtverhouding	0,03
Standaard kantenhoek opzetmontage	0°
Standaard kantenhoek opschuifmontage	-

Bedrijfs- en Elektrische gegevens

Ingangsspanning	220 tot 240 V
Ingangsfrequentie	50 tot 60 Hz
Initiële opgenomen vermogen CLO	10,2 W
Gemiddeld opgenomen vermogen CLO	14,4 W
Totale opgenomen vermogen CLO	10,6 W
Aanloopstroom	22 A
Duur aanloopstroom	0,29 ms
Power Factor (min.)	0,8

Regelsystemen en Dimmers

Dimbaar	Ja
---------	----

Mechanische eigenschappen en Behuizing

Materiaal behuizing	Polycarbonaat
Reflectormateriaal	Glas
Optisch materiaal	Polycarbonaat
Materiaal lichtkap/lens	Polycarbonaat
Bevestigingsmateriaal	Aluminium
Montageapparaat	Mastmontagebeugel, diameter 76 mm
Vorm lichtkap/lens	Conical
Afwerking lichtkap/lens	Mat
Lengte armatuur	403 mm
Breedte armatuur	350 mm
Hoogte armatuur	914 mm
Diameter armatuur	76 mm
Effective projected area	0,155 m ²
Kleur	Dark grey

Afmetingen (hoogte x breedte x diepte)	914 x 350 x 403 mm (36 x 13.8 x 15.9 in)
--	--

Goedkeuring en Toepassing

IP-beschermingsklasse	IP 66 [Bescherming tegen binnendringen van stof, straalwaterdicht]
Slagvastheidscode	IK06 [1 J]
Piekspanningsbeveiliging (gemeenschappelijk/differentiaal)	Piekspanningsbeschermingsniveau tot 6 kV met differentiaal-modus en 6 kV met normale modus

Initiële prestaties (conform IEC)

Initiële lichtstroom	1044 lm
Lichtstroomtolerantie	+/-7%
Initieel rendement LED-armatuur	102 lm/W
Initiële gecorreleerde kleurtemperatuur	3000 K
Initiële kleurweergave-index	≥80
Initiële kleurkwaliteit	(0.380, 0.390) SDCM <5
Initieel ingangsvermogen	10,2 W
Tolerantie energieverbruik	+/-7%

Prestaties gedurende de tijd (conform IEC)

Uitvalpercentage driver na 100.000 u	10 %
Lumenbehoud bij levensduur van 100.000 uur bij 25 °C	L100

Toepassingsomstandigheden

Bereik omgevingstemperatuur	-40 tot +50 °C
Performance ambient temperature Tq	25 °C
Maximaal dimniveau	20%

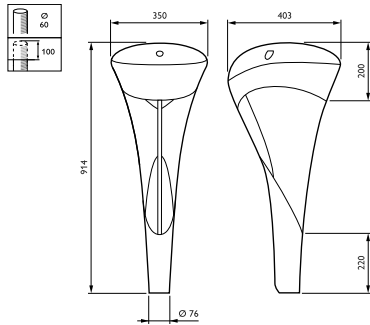
Productgegevens

Volledige productcode	871869945041000
Productnaam voor bestelling	BDS100 LED12/830 I DX10 DGR CLO-LS-8 50%
EAN/UPC - Product	8718699450410
Bestelcode	45041000
Local Code	BS112X10CLOLS8
Numerator - Aantal per pak	1
Numerator - Dozen per buitendoos	1
Materiaalnr. (12NC)	912300023989
Netto gewicht (per stuk)	7,880 kg



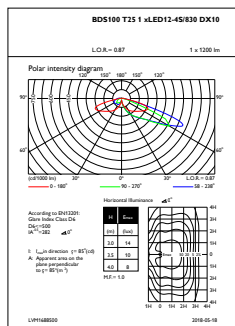
UrbanStar BDS100

Maatschets

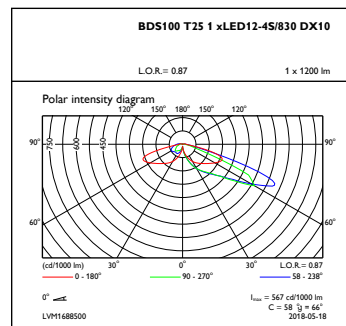


UrbanStar BDS100

Fotometrische gegevens



OFPL1_BDS100T251xLED12-4S830DX10



OFPC1_BDS100T251xLED12-4S830DX10

