



# Luma

## BGP627 LED400-4S/740 PSU II DX10 GR CLO

LUMA 3 - LED module 40000 lm - 740 Neutralweiß -  
elektronisches Betriebsgerät, schaltbar - Schutzklasse II -  
Extrem breitstrahlende Lichtverteilung 10 - OLC-  
Microlinsenoptik aus PMMA - Grau - Philips standard surge  
protection level kV - No - Masteinschublager Ø 76 mm

Mit der Leuchtenserie Luma stellt Philips eine hocheffiziente LED-Alternative für nahezu alle Anwendungsbereiche vor. Mit einer Lebensdauer von bis zu 100.000 Stunden können Sie die Luma "Montieren & Vergessen": Leuchtmittelwechsel werden überflüssig. Jede Luma wird nach Ihren Vorgaben und Projektanforderungen einzeln konfiguriert. Dank des programmierbaren Treibers und der Konfigurationssoftware L-Tune kann der Lichtstrom exakt an die jeweilige Projektanforderung angepasst werden. Ein entscheidender Schritt in Richtung individuelle Beleuchtungslösung. Lichtfarbe, Beleuchtungsqualität, Energieverbrauch, Lebensdauer, Investitionskosten oder Lebenszykluskosten – Sie entscheiden, was für Ihr Projekt besonders wichtig ist und konfigurieren Ihre individuelle Beleuchtungslösung: Von der einfachen Ausführung mit geringen Anschaffungskosten bis zur effizientesten Lösung mit dem größten langfristigen Sparpotential.

### Produkt Daten

Allgemeine Eigenschaften		Betriebsgerät inklusive	
Lampenfamiliencode	LED400 [ LED module 40000 lm]	Betriebsgerät inklusive	Ja
Farbe der Lichtquelle	740 Neutralweiß	Typ optische Abdeckung/Linse	AC-MLO [ OLC-Microlinsenoptik aus PMMA]
Lichtquelle austauschbar	Ja	Ausstrahlungswinkel Leuchte	20° - 4° x 150°
Anzahl Vorschaltgeräte	1 Einheit	Steuerungsschnittstelle	Analog
Betriebsgerät	PSU [ elektronisches Betriebsgerät, schaltbar]	Anschluss	3-poliger Anschlussblock
		Kabel	No

IEC-Schutzart	Schutzklasse II
Entflammbarkeitszeichen	-
CE-Zeichen	ja
ENEC-Zeichen	ENEC Zeichen
Garantiedauer	5 Jahre
Optic type outdoor	Extrem breitstrahlende Lichtverteilung 10
Hinweis	* LightingEurope, der Fachverband der europäischen Lichtindustrie informiert im „Leitfaden zur Bewertung der Leistungsfähigkeit von LED-Leuchten – Januar 2018“: Statistisch gesehen gibt es keinen relevanten Unterschied im Lichtstromrückgang bei B50 oder zum Beispiel B10. Deshalb stellt der Wert der Mittleren Nutzlebensdauer B50 auch den B10-Wert dar. Wird der B-Wert nicht angegeben, gilt die Angabe des Lichtstromrückgangs für B50 (=B10). Die Kommunikation der „Nutzlebensdauer (LxxBxx)“ wird zukünftig als „Mittlere Nutzlebensdauer (Lxx)“ bezeichnet, die den B50-Wert darstellt. Dabei wird anstatt z. B. „Nutzlebensdauer (L80B50)“ neu „Mittlere Nutzlebensdauer (L80)“ kommuniziert. * Bei extremen Umgebungstemperaturen kann die Leuchte automatisch abgedimmt werden, um Komponenten zu schützen
Konstante Lichtabstrahlung	Ja
Max Anzahl pro Sicherungsautomat	8
RoHS-Zeichen	RoHS mark
LED engine type	LED
Product Family Code	BGP627 [ LUMA 3]

## Lichttechnische Daten

Nach oben gerichtete Lichtstromrate	0
Standardaufneigung Aufsatzmontage	0°
Standardaufneigung Ansatzmontage	-

## Elektrische Kenndaten

Eingangsspannung	220 bis 240 V
Eingangsfrequenz	50 bis 60 Hz
Leistungsaufnahme Konstantlichtstrom bei Installation	240 W
Durchschnittlicher CLO-Stromverbrauch	250 W
Leistungsaufnahme Konstantlichtstrom am Ende der Lebensdauer	255 W
Einschaltstrom	53 A
Einschaltzeit	0,3 ms
Leistungsfaktor (min.)	0.99

## Dimmen

Dimmbar	Nein
---------	------

## Mechanische Kenndaten

Gehäusematerial	Aluminium
Reflektor-Material	-
Optisches Material	Polycarbonat
Material optische Abdeckung/Linse	Polykarbonat
Befestigungsmaterial	Aluminium
Montagevorrichtung	76 [ Masteinschublager Ø 76 mm]
Form optische Abdeckung/Linse	flach
Veredelung optische Abdeckung/Linse	Klar
Gesamte Länge	999 mm
Gesamte Breite	435 mm
Gesamte Höhe	235 mm
Gesamter Durchmesser	76 mm
Effective projected area	0.079 m <sup>2</sup>
Farbe	Grau
Abmessungen (Höhe x Breite x Tiefe)	235 x 435 x 999 mm (9.3 x 17.1 x 39.3 in)

## Zulassungen und Anwendungseigenschaften

Schutzart (IP)	IP66 [ Schutz gegen Eindringen von Staub, strahlwassergeschützt]
Schlagfestigkeit (IK)	IK09 [ IK09]
Überspannungsschutz (allgemein/differenziell)	Philips standard surge protection level kV

## Initialkennwerte (IEC konform)

Lichtstrom-Neuwert	34000 lm
Lichtstromtoleranz	+/-7%
Initiale Leuchtenlichtausbeute	139 lm/W
Init. korr. Farbtemperatur	4000 K
Init. Farbwiedergabeindex	≥70
Initialer Farbraum	(0.382, 0.379) SDCM <5
Systemleistung	245 W
Toleranz Leistungsaufnahme	+/-11%

## Lebensdauerkenndaten (IEC konform)

Betriebsgeräte-Ausfallrate bei Mittlerer Nutzlebensdauer von 100.000 h	10 %
Lichtstromstabilität während der Nutzlebensdauer von 100.000 Stunden, bei 25 °C	L100

## Anwendungsparameter

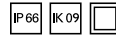
Umgebungstemperaturbereich	-40 bis +50 °C
Performance ambient temperature Tq	25 °C
Maximaler Dimmlevel	Nicht zutreffend

## Produktdaten

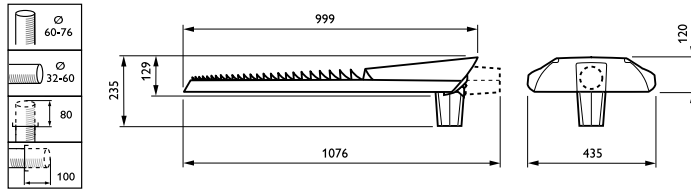
Gesamt-Produktcode	871869945994900
--------------------	-----------------

Bestell-Produktname	BGP627 LED400-4S/740 PSU II DX10 GR CLO
EAN/UPC - Produkt	8718699459949
Bestellcode	45994900
Anzahl pro Verpackung	1
Anzahl pro Umverpackung	1

Material-Nr. (12NC)	912300024014
Nettogewicht (Einzelteil)	19,475 kg

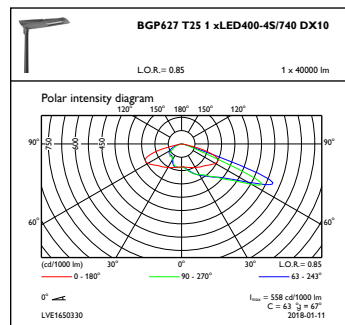
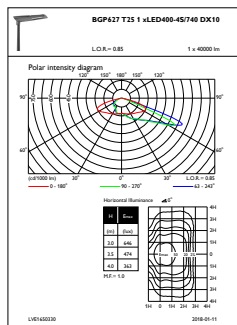


Abmessungsskizzen



Luma BGP621-627

Photometrische Daten



OFPL1\_BGP627T251xLED400-4S740DX10

OFPC1\_BGP627T251xLED400-4S740DX10

