



TownTune topo de coluna central DTD

BDP263 LED30-4S/740 DW50 CLO-DDF1 62P DR

TOWNTUNE CENTRAL POST-TOP DTD - LED module 3000 lm - LED - 740 branco neutro - Unidade de fonte de alimentação com interface DALI e emissão de luz constante - 220-240 V - 50 a 60 Hz - Classe de segurança I - Distribuição larga 50 - Difusor curvo/tampa em policarbonato resistente aos UV - DGR - STD kV - Não - Topo do poste para diâmetro de 62 mm

Enquanto família de luminárias preparada para espaços urbanos existentes e expansíveis, a TownTune oferece todas as inovações de iluminação mais recentes em termos de desempenho, qualidade de luz e conectividade. A família TownTune da Philips é composta por três membros: um topo de coluna central, uma versão com terminal de encaixe assimétrico e uma versão que utiliza um suporte de topo de coluna Lyre extensível. Cada um destes três membros pode ser personalizado com uma seleção de diferentes formas para o compartimento e com um anel decorativo opcional disponível em duas cores. Com esta disponibilidade de opções, é possível criar uma assinatura de iluminação própria e dar uma identidade distintiva aos bairros e às cidades. A família de luminárias está também equipada com a etiqueta Philips Service baseada no código QR, compatível com o trabalho de instalação e manutenção e que lhe permite criar a sua biblioteca digital de ativos de iluminação e peças sobresselentes. A TownTune utiliza igualmente a plataforma de iluminação otimizada Ledgine da Philips, garantindo que dispõe sempre da quantidade e da orientação certas de luz na rua. Além disso, por ser SR (System Ready), a TownTune está preparada para o futuro e para ser emparelhada com controlos autónomos e avançados e com aplicações de software de iluminação, tais como a Interact City.

Dados do produto

TownTune topo de coluna central DTD

Informações gerais	
Código da família das lâmpadas	LED30 [LED module 3000 lm]
Cor da fonte de luz	740 branco neutro
Fonte de luz substituível	true
Número de unidades de equipamento	1
Controlador/fonte de alimentação/ transformador	PSD-CLO [Unidade de fonte de alimentação com interface DALI e emissão de luz constante]
Controlador incluído	true
Tipo de acessório de lente/difusor ótico	PC-UV [Difusor curvo/tampa em policarbonato resistente aos UV]
Difusão de feixe da luz da luminária	6° - 18° x 133°
Interface de controlo	DALI
Ligação	Conector interno
Cabo	Não
Proteção/Classe IEC	Classe de segurança I
Marca de inflamabilidade	F [F]
Marca CE	CE
Marca ENEC	ENEC
Período de garantia	5 anos
Optic type outdoor	Distribuição larga 50
Observações	* A temperaturas ambiente extremas, a luminária pode diminuir automaticamente a intensidade da luz para proteger os componentes
Fluxo luminoso constante	Sim
Número de produtos em MCB	20
Em conformidade com RoHS da UE	Sim
Tipo de motor LED	LED
Product Family Code	BDP263 [TOWNTUNE CENTRAL POST- TOP DTD]

Dados técnicos de luminosidade	
Rácio de fluxo luminoso ascendente	0
Ângulo de inclinação standard no topo da coluna	0°
Ângulo de inclinação standard na entrada lateral	-

Dados elétricos e de funcionamento	
Tensão de entrada	220-240 V
Frequência de entrada	50 a 60 Hz
Consumo de energia CLO inicial	18 W
Consumo médio de energia CLO	19 W
Consumo de energia CLO final	20 W
Corrente de irrupção	22 A
Tempo de irrupção	0,290 ms
Fator de potência (Mín.)	0.96

Controles e regulação	
Regulável	true

Dados mecânicos e de revestimento	
Material do compartimento	Alumínio fundido em molde
Material refletor	Acrilato
Material da ótica	Polymethyl methacrylate
Material de lente/tampa ótica	Polimetacrilato de metilo
Material de fixação	Alumínio
Dispositivo de montagem	62P [Topo do poste para diâmetro de 62 mm]
Forma da lente/difusor ótico	LENS
Acabamento da lente/difusor ótico	Transparente
Altura total	313 mm
Diâmetro total	477 mm
Área projetada eficaz	0,11 m ²
Cor	DGR
Dimensões (Altura x largura x profundidade)	313 x NaN x NaN mm (12.3 x NaN x NaN in)

Aprovação e aplicação	
Código de proteção de entrada	IP66 [Proteção contra penetração de pó, à prova de jato]
Código de proteção mecânica contra impactos	IK10 [IK10]
Proteção contra sobretensão (Comum/ diferencial)	STD kV

Desempenho inicial (compatível com IEC)	
Fluxo luminoso inicial	1904 lm
Tolerância do fluxo luminoso	+/-7%
Eficiência da luminária LED inicial	103 lm/W
Temperatura da cor correlacionada inicial	4000 K
Índice de composição de cores inicial	>70
Cromaticidade inicial	(0.381, 0.379) SDCM <5
Potência de entrada inicial	19 W
Tolerância de consumo de energia	+/-11%

Desempenho ao longo do tempo (compatível com IEC)	
Taxa de falhas do mecanismo de controlo com vida útil média de 100 000 h	10 %
Manutenção luminica com vida útil média* de 100 000 h	L100

Condições de aplicação	
Intervalo de temperatura ambiente	-40 to +50°C
Performance ambient temperature Tq	25 °C
Nível de regulação máximo	10%

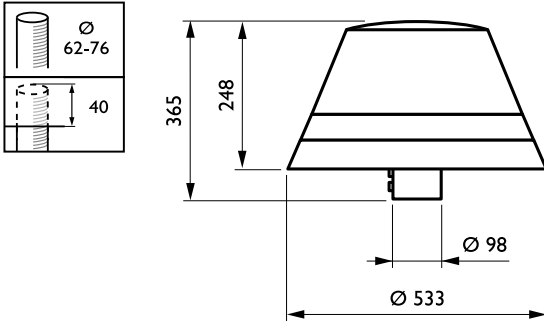
Dados do produto	
Código do produto completo	871869949027000
Nome de produto da encomenda	BDP263 LED30-4S/740 DW50 CLO- DDF1 62P DR
EAN/UPC – Produto	8718699490270
Código de encomenda	49027000

TownTune topo de coluna central DTD

Numerador – Quantidade por embalagem	1
Numerador – Embalagens por caixa exterior	1
N.º material (12NC)	912300024158
Peso líquido (Peça)	7,800 kg

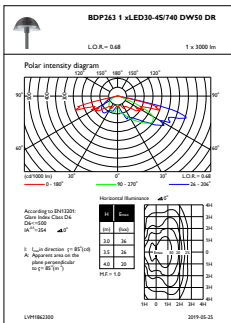


Desenho dimensional

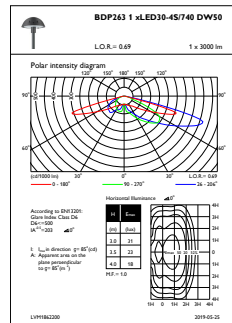


TownTune BDP260-273

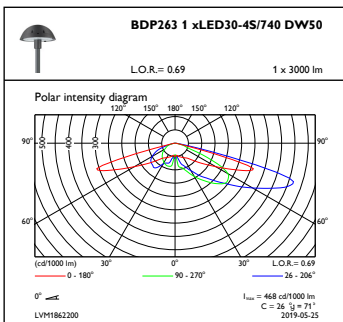
Dados fotométricos



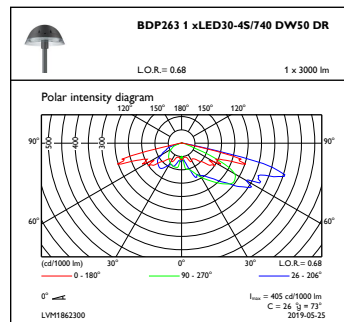
OFPL1_BDP2631xLED30-4S740DW50DR



OFPL1_BDP2631xLED30-4S740DW50



OFPC1_BDP2631xLED30-4S740DW50



OFPC1_BDP2631xLED30-4S740DW50DR

TownTune topo de coluna central DTD

