



# TownTune Central Post-Top

## BDP260 LED14-4S/740 DW10 CLO SRTB 76P

TOWNTUNE CENTRAL POST-TOP - LED module 1400 lm - LED - 740 Neutralweiß - Netzteil mit DALI- und SystemReady-Schnittstelle - 220 bis 240 V - 50 bis 60 Hz - Schutzklasse I - Breitstrahlend 10 - Wanne UV-Beständig - Dunkles Grau - Philips standard surge protection level kV - No - Mastaufsatz Ø 76 mm

Die TownTune Familie bietet modernste Lichttechnik und Konnektivität für städtische Räume. Verschiedene optionale Dächer, Blendschirme und Ausleger ermöglichen die Kreierung von ganz eigenen Erscheinungsbildern von Städten und Stadtteilen. Darüber hinaus verfügt die Leuchte über das intelligente Philips Typenschild, welches eine einfache und schnelle Installation und Wartung garantiert. Dank der SR-Technologie (System Ready) ist die TownTune perfekt für die Zukunft gerüstet und kann einfach und schnell mit passenden Sensoren oder Steuerungsanwendungen wie Interact City kombiniert werden.

### Produkt Daten

Allgemeine Eigenschaften		Typ optische Abdeckung/Linse	PC-UV [ Wanne UV-Beständig]
Lampenfamiliencode	LED14 [ LED module 1400 lm]	Ausstrahlungswinkel Leuchte	7° - 52° × 150°
Farbe der Lichtquelle	740 Neutralweiß	Steuerungsschnittstelle	DALI
Lichtquelle austauschbar	Ja	Anschluss	Interner Anschluss
Anzahl Vorschaltgeräte	1 Einheit	Kabel	No
Betriebsgerät	Netzteil mit DALI- und SystemReady-Schnittstelle	IEC-Schutzart	Schutzklasse I
Betriebsgerät inklusive	Ja	Entflammbarkeitszeichen	F [ Für Montage auf normal entflammaren Oberflächen]

# TownTune Central Post-Top

CE-Zeichen	ja
ENEC-Zeichen	ENEC Zeichen
Garantiedauer	5 Jahre
Optic type outdoor	Breitstrahlend 10
Hinweis	* Bei extremen Umgebungstemperaturen kann die Leuchte automatisch abgedimmt werden, um Komponenten zu schützen
Konstante Lichtabstrahlung	Ja
Max Anzahl pro Sicherungsautomat	21
LED engine type	LED
Product Family Code	BDP260 [ TOWNTUNE CENTRAL POST-TOP]

## Lichttechnische Daten

Nach oben gerichtete Lichtstromrate	0
Standardaufneigung Aufsatzmontage	0°
Standardaufneigung Ansatzmontage	-

## Elektrische Kenndaten

Eingangsspannung	220 bis 240 V
Eingangsfrequenz	50 bis 60 Hz
Leistungsaufnahme Konstantlichtstrom bei Installation	9 W
Durchschnittlicher CLO-Stromverbrauch	9 W
Leistungsaufnahme Konstantlichtstrom am Ende der Lebensdauer	9 W
Einschaltstrom	22 A
Einschaltzeit	0,290 ms
Leistungsfaktor (min.)	0.87

## Dimmen

Dimmbar	Ja
---------	----

## Mechanische Kenndaten

Gehäusematerial	Aluminiumdruckguss
Reflektor-Material	Acryl
Optisches Material	Polymethyl methacrylate
Material optische Abdeckung/Linse	Polymethylmethacrylat
Befestigungsmaterial	Aluminum
Montagevorrichtung	76P [ Mastaufsatz Ø 76 mm]
Form optische Abdeckung/Linse	Convex lens
Veredelung optische Abdeckung/Linse	Klar
Gesamte Höhe	187 mm
Gesamter Durchmesser	477 mm
Effective projected area	0,042 m²

Farbe	Dunkles Grau
Abmessungen (Höhe x Breite x Tiefe)	187 x NaN x NaN mm (7.4 x NaN x NaN in)

## Zulassungen und Anwendungseigenschaften

Schutzart (IP)	IP66 [ Schutz gegen Eindringen von Staub, strahlwassergeschützt]
Schlagfestigkeit (IK)	IK10 [ IK10]
Überspannungsschutz (allgemein/differenziell)	Philips standard surge protection level kV

## Initialkennwerte (IEC konform)

Lichtstrom-Neuwert	1026 lm
Lichtstromtoleranz	+/-7%
Initiale Leuchtenlichtausbeute	109 lm/W
Init. korr. Farbtemperatur	4000 K
Init. Farbwiedergabeindex	>70
Initialer Farbraum	(0.381, 0.379) SDCM <5
Systemleistung	9 W
Toleranz Leistungsaufnahme	+/-11%

## Lebensdauerkenndaten (IEC konform)

Betriebsgeräte-Ausfallrate bei Mittlerer Nutzl Lebensdauer von 100.000 h	10 %
Lichtstromstabilität während der Nutzl Lebensdauer von 100.000 Stunden, bei 25 °C	L100

## Anwendungsparameter

Umgebungstemperaturbereich	-40 bis +50 °C
Performance ambient temperature Tq	25 °C
Maximaler Dimmlevel	10%

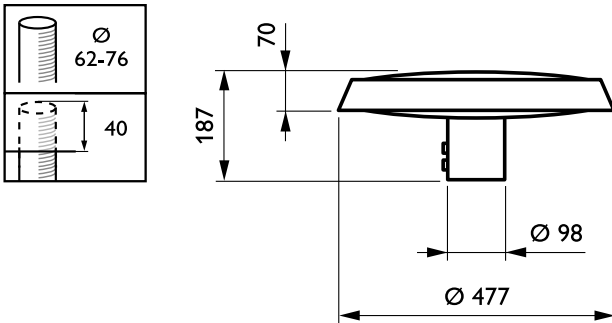
## Produktinformationen

Gesamt-Produktcode	871869949028700
Bestell-Produktname	BDP260 LED14-4S/740 DW10 CLO SRTB 76P
EAN/UPC - Produkt	8718699490287
Bestellcode	49028700
Anzahl pro Verpackung	1
Anzahl pro Umverpackung	1
Material-Nr. (12NC)	912300024159
Nettogewicht (Einzelteil)	6.800 kg



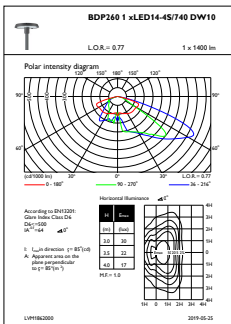
# TownTune Central Post-Top

## Abmessungsskizzen

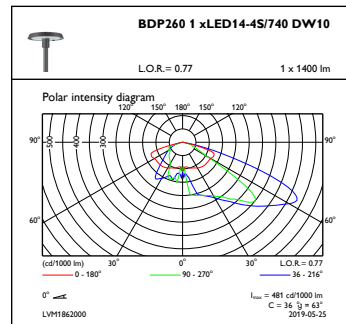


TownTune BDP260-273

## Photometrische Daten



OFPL1\_BDP2601xLED14-4S740DW10



OFPC1\_BDP2601xLED14-4S740DW10

