



# TownTune Central Post-Top DTC

## BDP262 LED24-4S/740 II DM33 CLO SRTB 62P

TOWNTUNE CENTRAL POST-TOP DTC - LED Module 2400 lm -  
LED - 740 Neutraali valkoinen - Virtalähde, DALI-liitäntä ja  
SystemReady-liitäntä - 220 - 240 V - 50-60 Hz -  
Suojausluokka II - Keskilaaaja valonjako 33 -  
Polykarbonaattikupu/-suoja, UV-kestävä - Tummanharmaa -  
Philips standard surge protection level kV - - - Asennus pylvään  
päähän, halkaisija 62 mm

TownTune on nykyisiin ja skaalattaviin kaupunkiympäristöihin suunniteltu valaisinperhe, joka tarjoaa kaikki uusimmat innovaatiot valaistuksen tehokkuuden, valonlaadun ja yhteyksien suhteen. Philips TownTune -tuoteperheessä on kolme jäsentä. keskeinen pylvään pää, asymmetrinen asennussovitinversio ja versio, jossa on pidennettävä liukuva valaisinvarsi pylvään päähän. Kaikkia näitä voi räätälöidä erilaisilla runkomuodoilla ja lisävarusteena saatavilla olevalla koristerenkaalla (kaksi väri vaihtoehtoa). Tämän monipuolisuuden ansiosta voit luoda erottuvan valaistusratkaisun, joka luo kaupungille omanlaisensa identiteetin. Valaisinperheen valaisimissa käytetään myös Philipsin huoltotunnisteita. Ne ovat QR-koodeja, jotka helpottavat asennusta ja ylläpitoa. Niiden avulla voit myös luoda oman digitaalisen kirjaston valaistusresursseistasi ja varaosistasi. TownTune hyödyntää myös Philips Ledgine -optimoitua valaistusratkaisua, mikä takaa sen, että kaduillasi on aina oikea määrä oikein suunnattua valoa. Koska TownTune on myös System Ready (SR) -yhteensopiva, se soveltuu myös tulevaisuuden käyttövaatimuksiin: voit yhdistää sekä erillisiin että kehittyneisiin valaistuksenhallintajärjestelmiin ja valaistusohjelmistoihin (esimerkiksi Interact City).

### Tuotetiedot

# TownTune Central Post-Top DTC

Yleistä tietoa	
Lamppuperheen koodi	LED24 [ LED Module 2400 lm]
Valonlähteen väri	740 Neutraali valkoinen
Valonlähde vaihdettavissa	Kyllä
Liitäntälaitteiden määrä	1 yksikkö
Virtalähde/virtayksikkö/muuntaja	Virtalähde, DALI-liitäntä ja SystemReady-liitäntä
Liitäntälaitte sisältyy toimitukseen	Kyllä
Optisen kuvun/linsin tyyppi	PC-UV [ Polykarbonaattikupu/-suoja, UV-kestävä]
Valaisimen valokeilan hajautus	4° - 57° x 149°
Ohjauskäyttöliittymä	DALI
Liitäntä	Sisäinen liitin
Kaapeli	-
Suojausluokka IEC	Suojausluokka II
Tulenarkuusmerkintä	Soveltuu asennettavaksi normaalisti syttyville pinnoille
CE-merkintä	CE-merkintä
ENEC-merkintä	ENEC-merkintä
Takuuaika	5 vuotta
Optic type outdoor	Keskilaaja valonjako 33
Muita tietoja	* Äärimmäisissä ympäristön lämpötiloissa valaisin voi automaattisesti himmentyä komponenttien suojelemiseksi.
Vakiovalo-ominaisuus	Kyllä
MCB-tuotteiden määrä	20
LED engine type	LED
Tuoteperheen koodi	BDP262 [ TOWNTUNE CENTRAL POST-TOP DTC]

## Valon tekniset tiedot

Ylös suuntautuvan valovirran osuus	0
Vakiokallistuskulma pylvään päässä	0°
Vakiokallistuskulma sivuasennuksessa	-

## Käyttö ja sähkö tiedot

Ottojännite	220 - 240 V
Syöttötaajuus	50–60 Hz
CLO-tehonkulutus alussa	15 W
Keskimääräinen CLO-tehonkulutus	15 W
CLO-tehonkulutus	15 W
Kytkevävirtasysäys	22 A
Syttymisaika	0.290 ms
Tehokerroin (min.)	0.94

## Ohjausjärjestelmät ja himmennys

Himmennettävä	Kyllä
---------------	-------

## Mekaaniset tiedot ja runko

Rungon materiaali	Valualumiini
Heijastimen materiaali	Akrylaatti
Optiikan materiaali	Polymethyl methacrylate

Optiikan kuvun/linsin materiaali	Polymetyylimetakrylaatti
Kiinnitysmateriaali	Alumiini
Asennuslaite	62P [ Asennus pylvään päähän, halkaisija 62 mm]
Optiikan kuvun/linsin muoto	Kupera linssi
Optiikan kuvun/linsin viimeistely	Kirkas
Kokonaiskorkeus	365 mm
Kokonaishalkaisija	477 mm
Effective projected area	0,11 m <sup>2</sup>
Väri	Tummanharmaa
Mitat (korkeus x leveys x syvyys)	365 x NaN x NaN mm (14.4 x NaN x NaN in)

## Hyväksyntä ja käyttökohteet

IP-luokka	IP66 [ Pölytiivis, suojaus vesisuihkulta]
Mek. iskun suojauskoodi	IK10 [ 20 J ilkeäsuojaus]
Syöksyjännitesuojaus (yhteis-/eromuotoinen)	Philips standard surge protection level kV

## Suorituskyky alussa (IEC-yhteensopiva)

Valovirta alussa	1702 lm
Valovuotoleranssi	+/-7%
LED-valaisimen tehokkuus alussa	113 lm/W
Alun vast. värilämpötila	4000 K
Alun Värintoistoindeksi	>70
Alkukromaattisuus	(0.381, 0.379) SDCM <5
Ottoteho alussa	15 W
Tehonkulutustoleranssi	+/-11%

## Suorituskyky ajan mittaan (IEC-yhteensopiva)

Ohjauslaitteen keskimääräinen vikaantumisen 100 000 tunnin käyttöiän aikana	10 %
Valovirran teho keskimääräisen 100 000 tunnin käyttöiän aikana*	L100

## Käyttökohteiden olosuhteet

Ympäristölämpötila-alue	-40 ... +50 °C
Suorituskyvyn lämpötila	25 °C
Suurin himmennystaso	10%

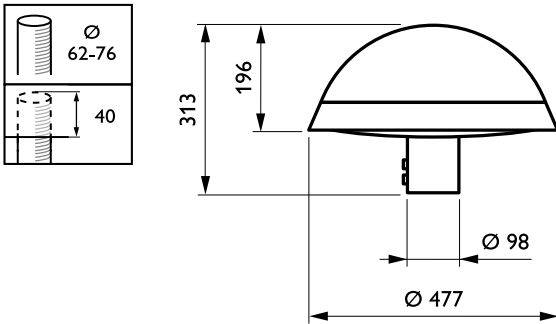
## Tuotetiedot

Koko tuotekoodi	871869949030000
Tilaustuotteen nimi	BDP262 LED24-4S/740 II DM33 CLO SRTB 62P
EAN/UPC – tuote	8718699490300
Tilauskoodi	49030000
Osoittaja – määrä/pakkaus	1
Osoittaja – pakkauksia ulommassa laatikossa	1
Materiaalinumero (12NC)	912300024161
Nettopaino (kappale)	7,800 kg

# TownTune Central Post-Top DTC

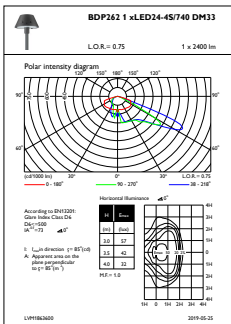


## Mittapiirros

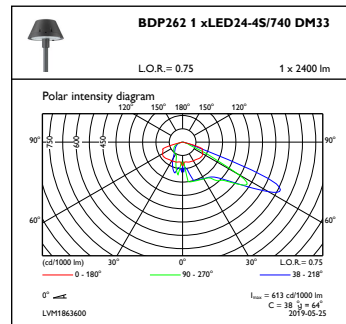


TownTune BDP260-273

## Valonjakotiedot



OFPL1\_BDP2621xLED24-4S740DM33



OFPC1\_BDP2621xLED24-4S740DM33

